



軌陸車テック株式会社

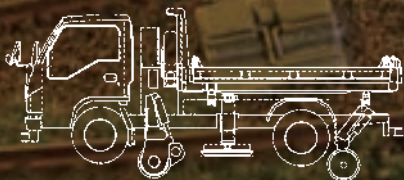
RAILWAY TRUCK

Manufacturing

Rental

Technical guidance

Maintenance & Service



レンタル製品カタログ

2024



KIRIKUSHATECH Mission Statement

鉄道工事において、特殊車両「軌陸車」のニーズは多品種・高性能になり、多様な場所で頻繁に使用されるようになりました。

その中で、今後の更なるニーズにお応えできるよう専門性に特化した事業体でなければならないと考えております。

お客様と共に歩んでまいります知識・経験に基づき、安全性・サービス体制・レンタル事業・新機種の開発を実践的に機能させ、「更なる安全・安心」を構築しなければなりません。

日本の鉄道技術は皆様もご承知のごとく世界に誇れる技術でございます。その業界の中で、共に携われることに使命感を持ち、法令順守を徹底させ、社員一人一人が日々の業務で感じながら取り組める職場環境を常に心がけております。取り組みと致しまして、品質を定量的に管理することが出来るように内部統制を常に考え、必要に応じ変化させるように品質保証グループを設置し、是正・予防・改善がスピーディーに行えるようにしています。

サービス部門は、エリアネットワークを活用し、ご協力いただいております地域企業様と密接に対話をし、お客様に身近な場所で迅速な対応が出来る環境を大切に致します。製造販売部は、設計・製造・営業との三位一体の体制で、問題意識を共有し、お客様の声を第一と考え、使いやすさを形にすることの出来る体制を整えるようにしております。レンタル事業においては日々の市場のニーズを考え、ラインナップの充実を図り、各事業所には、テスト軌道装置を敷設し機能の万全を確認して身近に安全を感じていただけるような製品を一貫した輸送体制のもと、ご提供できるように心がけております。

また、安全教育においても、積極的に実施を行い、未然に事故防止が出来るようお客様と共に工夫をし、行ってまいります。

軌陸車テックは、専門企業として、追求し、思考し、挑戦し続ける企業体を目指します。



目次 CONTENTS

新商品 鉄道用15mバケット式高所作業車…………… 2～3

1 軌陸トラック

鉄道用三転ダンプ(RT型)…………… 4～5
軌道専用落下防止柵…………… 5
鉄道用三転ダンプ(TX型)…………… 6
鉄道用平ボデートラック(RT型)…………… 7
電柱積載用架台(平ボデー用)…………… 7
鉄道用平ボデートラック垂直ゲート付(RT型)…………… 8
鉄道用パワーゲート付Wキャブトラック(RT型)…………… 9
鉄道用大型平ボデートラック(RT型)…………… 10
軌陸両用10t貨物車…………… 11

2 軌陸クレーン

鉄道用2.9t吊クレーン付トラック(RT型)…………… 12～13
電柱積載用架台(クレーン用)…………… 13
鉄道用2.9t吊クレーン付トラック(DW型)…………… 14
鉄道用大型2.9t吊クレーン付トラック…………… 15
鉄道用大型4.9t吊トラッククレーン…………… 16～17
鉄道用2.9t/4.9t吊クローラークレーン…………… 18～19
鉄道用8t吊クローラークレーン…………… 20
鉄道用10tラフタークレーン…………… 21

3 軌陸高所

トンネル作業用架台…………… 22
トンネル作業用電動架台…………… 23
鉄道用スーパーデッキ高所作業車(AT-100SDW型)…………… 24～25
鉄道用9.9mバケット式高所作業車(RT型)…………… 26
鉄道用12mバケット式高所作業車(RT型)…………… 27
鉄道用15mバケット式高所作業車…………… 28
鉄道用17mバケット式高所作業車…………… 29

4 その他軌陸車

鉄道用穴掘り建柱車…………… 30
鉄道用コンクリートミキサー車…………… 31
トラック等搭載型自走台車…………… 32
ラフター台車…………… 32
重機搬送台車…………… 32

5 軌陸バックホー

鉄道用油圧ショベルPC58(アームクレーン仕様)5型…………… 33
鉄道用油圧ショベルPC58(アームクレーン仕様)6型…………… 34
鉄道用油圧ショベルPC78(アームクレーン仕様)6型…………… 35
鉄道用油圧ショベルPC78(アームクレーン仕様)10型…………… 36
鉄道用油圧ショベルPC78(アームクレーン・四駆仕様)MRC型…………… 37
鉄道用油圧ショベルPC78(アームクレーン・レールクランプ仕様)MPS型…………… 38
強制振動機TSV(振之助II)…………… 39
HERIMAシステム(停止補助機能付き)…………… 40

6 軌陸バックホーアタッチメント

マクラギグリッパー…………… 41
4頭タイタンパー…………… 42
旋回式スイッチタイタンパー…………… 43
8頭タイタンパー…………… 44
ハンマーナイフモアー(バックホー用草刈り機)…………… 44
ヘッジカッター(バックホー用草刈り機)…………… 45
バックホー穴掘りアタッチメント…………… 45
グラブリングバケット…………… 46
通り押し機…………… 47

オイルクイック…………… 48～49
Mロック…………… 50
指揮者台…………… 50

7 運搬台車・トロリー等

牽引式バラストスイーパー…………… 51
鉄道用2.8t低床トロリー 狭軌用…………… 52
鉄道用3t鉄製トロリー 狭軌/標準軌用…………… 53
鉄道用3t鉄製トロリー(電気式ブレーキ仕様)…………… 53
鉄道用10t鉄製トロリー 狭軌用…………… 54
軽量アルミトロ台車 狭軌用…………… 55
軽量アルミトロ台車(分割式) 標準軌用…………… 55

8 レールスクーター・カート

リチウムパワーカート 狭軌用…………… 56
ATカート 狭軌用…………… 56
ATカート牽引アルミトロ(慣性ブレーキ仕様) 狭軌用…………… 56
レールスクーター(牽引仕様) 標準軌用…………… 57
レールスクーター牽引トロ台車 標準軌用…………… 57

9 その他レンタル品

軌陸車搬入踏切道…………… 58
軽量軌陸車搬入踏切道…………… 58
軌陸車用スロープFDブリッジ…………… 59
カースロープ…………… 59
載線用ゴムマット…………… 60
軌陸車脱線防止補助金具(軌陸索)…………… 60
レールキャッチャー…………… 60
軌陸車専用復旧台車(搬送台車)…………… 61
連結棒(牽引用)…………… 61
横スライドジャッキ…………… 61
新可搬型特殊信号発光機(赤色LED灯)SSエミッター…………… 62
可搬型特殊信号発光機(赤色LED灯)…………… 62
可搬型黄色LED表示灯(黄色LED灯)…………… 62
バッテリー式LED作業灯ライト(20W)…………… 63
台車式バルーンライト…………… 63
多目的強力磁石取っ手…………… 63
水タンク…………… 63

10 販売品

煤殺し…………… 64
バックホー用絶縁プレート…………… 65
バックホー用絶縁ゴムクローラー…………… 65
漏油処理キット 8.6・31・44・98…………… 66
レール重なり防止治具…………… 67
PCマクラギセッター…………… 67
アタッチメントスタンド(グリッパー・タンパー兼用)…………… 68
グリッパーパッド・ボルト・ナット…………… 68
デュアルバロー…………… 69

11 ご案内

軌陸車製造販売商品…………… 70
補償のご案内…………… 71
補償対象外となる主なケース…………… 72
事故状況報告書…………… 73
レンタル約款について…………… 74～75
会社概要…………… 76
沿革…………… 77
緊急時・異常時のサポートサービス…………… 78
営業所案内…………… 79

公共輸送の保守を担う高い安全性と信頼性。
軌道上での信頼と安全に応える多様な機能。



※アウトリガー使用なしでも旋回OK!(載線時)

2024年春頃レンタル開始予定



車両総重量8t未満、コンパクトな車体でありながら最大地上高15.1mへリーチ。限られた時間の中でも4輪駆動により、スピーディでパワフルに移動。バケットタイプの自在な操作で効率的な作業をサポートします。

▶ 軌道走行性能

走行速度：45km/h(勾配0/1,000)
登坂能力：50/1,000

中型免許(8t 限定)対応車

▶ バケット

バケット積載荷重：200kg または2名
最大地上高：15.1m
最大作業半径：13.5m
バケット内寸法(長さ×幅×深さ)：
0.7m×1.2m×0.96m

※本商品は予告なく外観・仕様の変更を行う場合がございますので、ご了承ください。

鉄道用三転ダンプ (RT型)

中型免許 (8t限定)

荷台昇降時昇降設備必要



●特長

- ・載線・離線に便利な転車台付き
- ・手動ポンプ搭載で緊急脱出も可能
- ・サブバッテリー搭載 (切替式)
- ・バックアイモニター標準装備
- ・操作性の良いタッチパネル式

●適応軌間

- ・狭軌 (1067G) / 中間軌 (1372G) / 標準軌 (1435G)

●型式認定番号

- ・KR-02-005改 (DDST02) ・KR-02-008改 (ADST0203)

●主要諸元

メーカー	軌陸車テック(株)	
軌陸型式	RT1-DDST02	RT1-ADST0203
車両諸元	最大積載量	2200~2400kg
	荷台内寸法	2950mm×1770mm×280mm
	乗車定員	2名
	車両重量	5280~5680kg
	車両総重量	7690~7990kg
車両メーカー	いすゞ	
車両型式	PDG-NKR85Y・SKG-NKR85YN	
	TKG-NKR85YN・2PG-NKR88YN	
燃料	軽油	
メーカー	新明和工業(株)	
ダンプ装置	ダンプ型式	DT2-38SA 床強化型
	排出方式	3転式
	アオリ高さ	280mm
	警報装置	ダンプ未格納時ブザー警告
軌陸装置	駆動方式	チェーン減速による前鉄車輪駆動
	最高時速	30km/h (勾配:0/1000)
	登坂能力	勾配:35/1000走行可能
	ブレーキ形式	油圧モーター抑制ブレーキ 一圧作動式ディスクブレーキ
	脱輪防止装置	後鉄輪左右揺動装置
絶縁・短絡	4輪絶縁 (短絡切替スイッチ・ハーネス付)	
非常用装置	サブバッテリー / 緊急停止ボタン / 保安ブレーキ	
非常用格納装置	非常用油圧手動ポンプ	

※本商品は予告なく外観・仕様の変更を行う場合がございますので、ご了承ください。
※外観・仕様は型式や年式により多少異なります、詳細はお問い合わせください。



軌陸トラック

軌陸クレーン

軌陸高所

その他軌陸車

軌陸バックホー

軌陸バックホー
アタッチメント

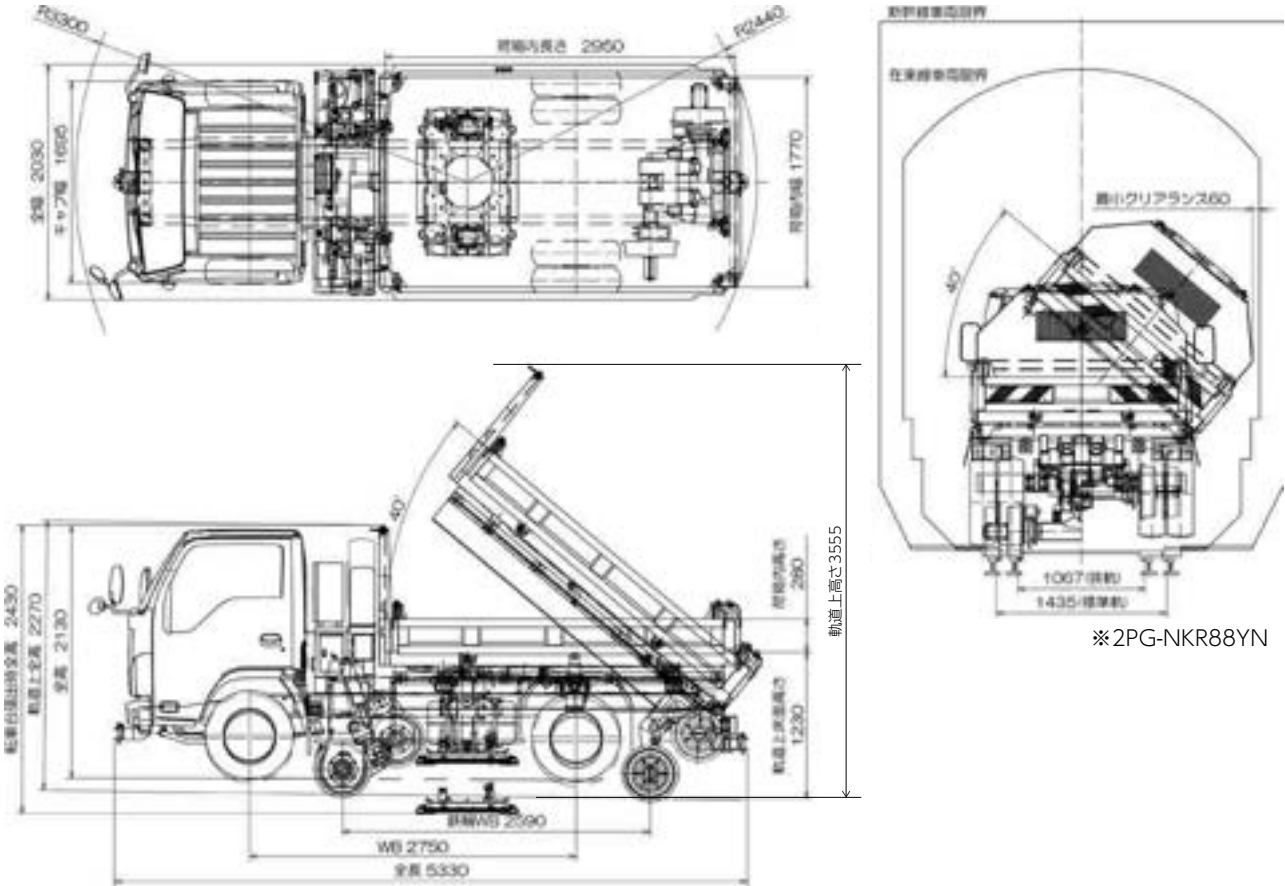
運搬台車
トローリー等

レール
スクーター
カート

その他
レンタル品

販売品

●主要寸法図



軌道専用落下防止柵



●特長

- ・昇降用階段付き
- ・取付は安全性の高いボルト締め
- ・RTダンプ専用

●主要諸元

全	長	2430mm
全	幅	1650mm
全	高	1000mm

●設置写真



※公道での使用は行なわないで下さい。

※ご使用に関しては、お客様の責任でご使用して下さい。

※本商品は予告なく外観・仕様の変更を行う場合がございますので、ご了承ください。

鉄道用中型三転ダンプ(TX型)

中型免許

荷台昇降時昇降設備必要



●特長

- ・載線・離線に便利な転車台付き
- ・クラス最大3450kgの積載量
- ・走行モードの切替でスムーズな作業が可能
- ・バックアイモニター標準装備
- ・手動ポンプ搭載で緊急脱出も可能

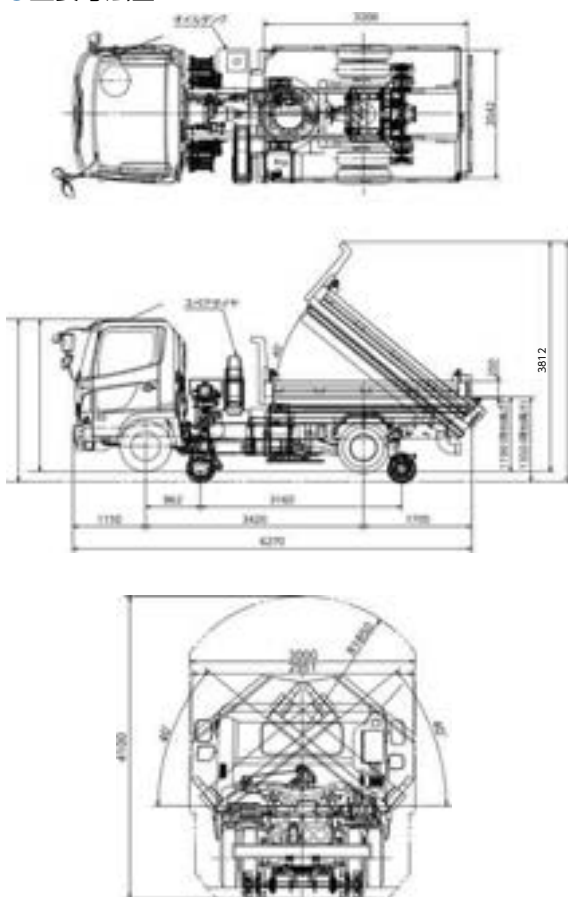
●適応軌間

- ・狭軌(1067G)／標準軌(1435G)

●型式認定番号

- ・TX-02-002改

●主要寸法図



●主要諸元

メーカー	(株)トノックス	
軌陸型式	TX51R-A02	
車両諸元	最大積載量	3450kg
	荷台内寸法	3200mm×2040mm×250mm
	乗車定員	2名
	車両重量	7410kg
	車両総重量	10970kg
ダンプ装置	車両メーカー	日野
	車両型式	TKG-GC7JEA
	燃料	軽油
軌陸装置	メーカー	極東開発工業(株)
	ダンプ型式	DF04-66
	排出方式	3転式
	アオリ高さ	250mm
	警報装置	ダンプ未格納時ブザー・ランプ警告
非常用装置	駆動方式	油圧モーター式前鉄輪駆動(チェーン駆動)
	最高時速	35km/h(勾配:0/1000)
	登坂能力	勾配:25/1000走行可能
	ブレーキ形式	前車軸 油圧モーターブレーキ(油圧ロック式) 後車軸 2ディスクブレーキ
絶縁・短絡	4輪絶縁(短絡切替ハーネス付)	
非常用格納装置	緊急停止ボタン／保安ブレーキ 非常用油圧手動ポンプ	

※本商品は予告なく外観・仕様の変更を行う場合がございますので、ご了承ください。
※外観・仕様は型式や年式により多少異なります。詳細はお問い合わせください。

●RT型との比較



軌陸トラック

軌陸クレーン

軌陸高所

その他軌陸車

軌陸バックホー

軌陸バックホー
アタッチメント運搬台車
トローリ等レール
スクーター
カートその他
レンタル品

販売品

鉄道用平ボデートラック (RT型)

中型免許 (8t限定) / 準中型免許



- 特長
 - ・転車台スライドバランス調整機能付き
 - ・荷台長4300mm以上のロングボデー
 - ・セミオートマ車 (スーサー仕様)
 - ・バックアイモニター標準装備
 - ・操作性の良いタッチパネル式
- 適応軌間
 - ・狭軌 (1067G) / 中間軌 (1372G) / 標準軌 (1435G)
- 型式認定番号
 - ・KR-02-012改

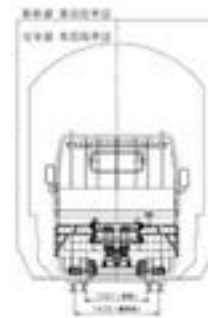
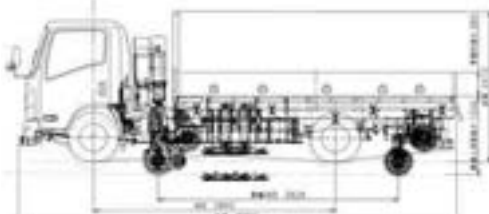
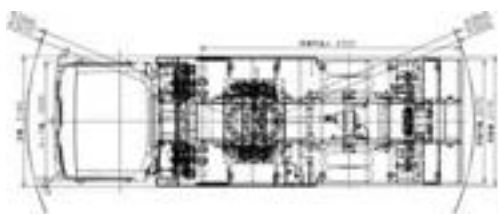


●主要諸元

メーカー		軌陸車テック(株)	
軌陸型式	RT0-ADST01	RT1-ADST01	
車両諸元	最大積載量	1750kg	1900kg
	荷台内寸法	4355mm×2070mm×380mm	4410mm×2070mm×380mm
	乗車定員	3名	
	車両重量	5530~5550kg	5890kg
軌陸装置	車両総重量	7445~7465kg	7955kg
	車両メーカー	いすゞ	
軌陸	車両型式	TPG-NPR85N	2PG-NPR88YN
	燃料	軽油	
	駆動方式	チェーン減速による前鉄車輪駆動	
	最高時速	30km/h(勾配:0/1000)	
	登坂能力	勾配:35/1000走行可能	
	ブレーキ形式	油圧モーター抑制ブレーキ 一圧作動式ディスクブレーキ	
非常用装置	脱輪防止装置	後鉄輪左右揺動装置	
	絶縁・短絡	4輪絶縁(短絡切替スイッチ・ハーネス付)	
非常用格納装置	サブバッテリー/緊急停止ボタン/保安ブレーキ 非常用油圧電磁・手動ポンプ		

※本商品は予告なく外観・仕様の変更を行う場合がございますので、ご了承ください。
※外観・仕様は型式や年式により多少異なります、詳細はお問い合わせください。

●主要寸法図



電柱積載用架台 (平ボデー用)

●電柱架台主要諸元

		平ボデー用
全長		4350mm
全幅		2030mm
重量		約600kg

※平ボデー用は弊社中型平ボデー専用となります。

軌陸トラック

軌陸クレーン

軌陸高所

その他軌陸車

軌陸バックホー

軌陸バックホー
アタッチメント

運搬台車
トローリー等

レール
スクーター
カート

その他
レンタル品

販売品

鉄道用平ボデートラック垂直ゲート付(RT型)

中型免許(8t限定)

特別教育(テールゲートリフター)



●特長

- ・最大リフト荷重600kgまでのパワーゲート付き
- ・転車台スライドバランス調整機能付き
- ・セミオートマ車(スーサー仕様)
- ・バックアイモニター標準装備
- ・操作性の良いタッチパネル式
- ・短絡防止ストッパー・絶縁プレート付

●適応軌間

- ・狭軌(1067G)／中間軌(1372G)／標準軌(1435G)

●型式認定番号

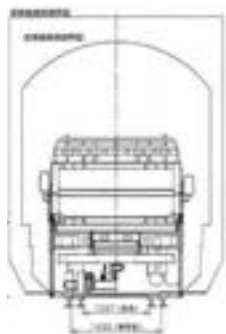
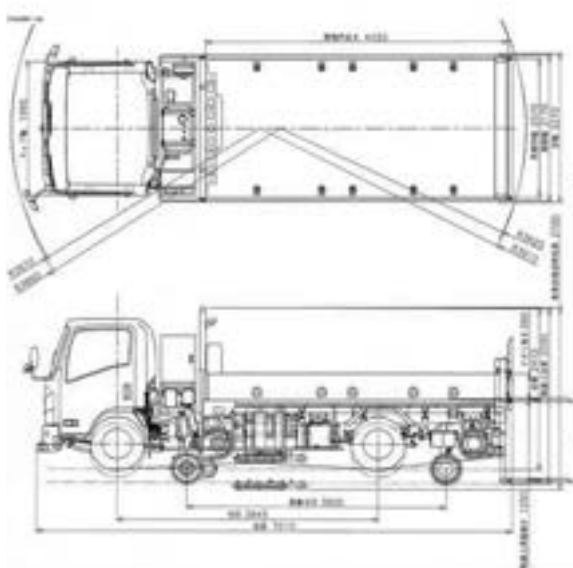
- ・KR-02-012改

●主要諸元

メーカー	軌陸車テック(株)	
軌陸型式	RT0-ADST01	
車両諸元	最大積載量	1900kg
	荷台内寸法	4450mm×2070mm×380mm
	乗車定員	3名
	車両重量	5890～5910kg
	車両総重量	7955～7975kg
	車両メーカー	いすゞ
	車両型式	2PG-NPR88YN
燃料	軽油	
垂直ゲート装置	メーカー	新明和工業(株)
	垂直ゲート型式	RE06
	最大許容リフト荷重	600kg
	ゲート長さ	830mm
	ゲート開閉操作	手動式
	ゲート昇降操作	装置本体固定スイッチ式
	昇降時間	5～15秒(上昇・下降)
軌陸装置	駆動方式	チェーン減速による前鉄車輪駆動
	最高時速	30km/h(勾配:0/1000)
	登坂能力	勾配:35/1000走行可能
	ブレーキ形式	油圧モーター抑制ブレーキ 一圧作動式ディスクブレーキ
	脱輪防止装置	後鉄輪左右揺動装置
絶縁・短絡	4輪絶縁(短絡切替ハーネス付)	
非常用装置	サブバッテリー／緊急停止ボタン／保安ブレーキ	
非常用格納装置	非常用油圧電磁・手動ポンプ	



●主要寸法図



※本商品は予告なく外観・仕様の変更を行う場合がございますので、ご了承ください。
※外観・仕様は型式や年式により多少異なります、詳細はお問い合わせください。

軌陸トラック

軌陸クレーン

軌陸高所

その他軌陸車

軌陸バックホー

軌陸バックホー
アタッチメント

運搬台車
トローリー等

レール
スクーター
カート

その他
レンタル品

販売品

鉄道用パワーゲート付Wキャブトラック (RT型)

中型免許(8t限定) / 準中型免許

特別教育(テールゲートリフター)



●特長

- ・載線・離線に便利な転車台付き
- ・キャブ内最大6~7人まで乗車可能
- ・最大リフト荷重600kgまでのパワーゲート付き
- ・バックアイモニター標準装備
- ・操作性の良いタッチパネル式
- ・短絡防止ストッパー・絶縁プレート付

●適応軌間

- ・狭軌(1067G) / 中間軌(1372G) / 標準軌(1435G)

●型式認定番号

- ・KR-02-009改(8t) ・KR-02-011改(7.5t)

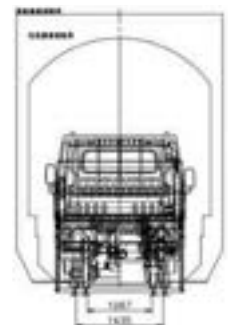
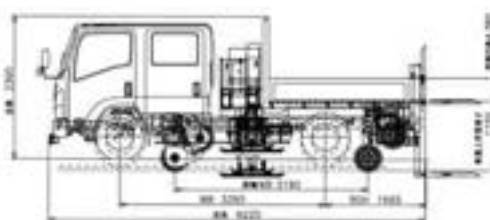
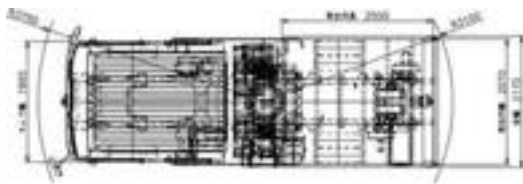
●主要諸元

メーカー		軌陸車テック(株)	
		8t	7.5t
ベース車両		RT1-ADWT0101	
軌陸型式		RT0-ADWT01	
車両諸元	最大積載量	1800kg	1200kg
	荷台内寸法	2500mm×2070mm×380mm	
	乗車定員	6名	7名
	車両重量	5820kg~5920kg	
	車両総重量	7950kg	7465~7485kg
	車両メーカー	いすゞ	
垂直ゲート装置	車両型式	TKG-NPR85YN	TPG-NPR85N
	燃料	軽油	
	メーカー	極東開発工業(株)	
	垂直ゲート型式	V603B-1MKT2	
	最大許容リフト荷重	600kg	
	ゲート長さ	850mm	
軌陸装置	ゲート開閉操作	手動式	
	ゲート昇降操作	装置本体固定スイッチ付	
	昇降時間	5~15秒(上昇・下降)	
	駆動方式	チェーン減速による前鉄車輪駆動	
	最高時速	30km/h(勾配:0/1000)	
	登坂能力	勾配:35/1000走行可能	
非常用装置	ブレーキ形式	油圧モーター抑制ブレーキ 一圧作動式ディスクブレーキ	
	脱輪防止装置	後鉄輪左右揺動装置	
	絶縁・短絡	4輪絶縁(短絡切替スイッチ・ハーネス付)	
非常用格納装置	サブバッテリー / 緊急停止ボタン / 保安ブレーキ 非常用油圧電磁・手動ポンプ		

※本商品は予告なく外観・仕様の変更を行う場合がございますので、ご了承ください。
※外観・仕様は型式や年式により多少異なります、詳細はお問い合わせください。



●主要寸法図



軌陸トラック

軌陸クレーン

軌陸高所

その他軌陸車

軌陸バックホー

軌陸バックホーアタッチメント

運搬台車トローリー等

レールスクーターカート

その他レンタル品

販売品

鉄道用大型平ボデートラック (RT型)

大型免許

荷台昇降時昇降設備必要



●特長

- ・転車台スライドバランス調整機能付き
- ・クラス最大5000kgの積載量
- ・セミオートマ車(スーサー仕様)
- ・バックアイモニター標準装備
- ・操作性の良いタッチパネル式

●適応軌間

- ・狭軌(1067G)／中間軌(1372G)／標準軌(1435G)

●型式認定番号

- ・KR-02-014改

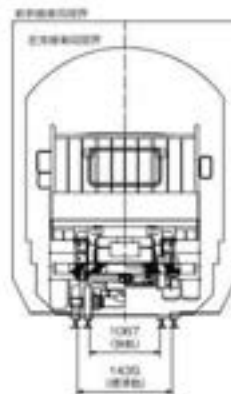
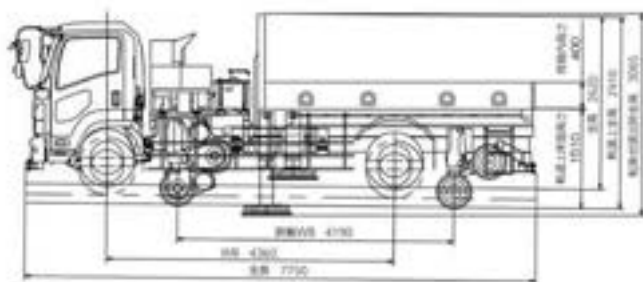
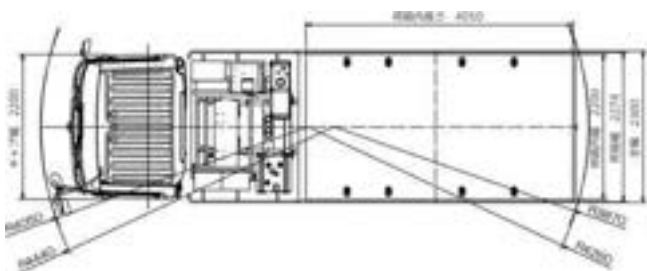
●主要諸元

メーカー	軌陸車テック(株)	
軌陸型式	RT3-ADST01	
車両諸元	最大積載量	5000kg
	荷台内寸法	4050mm×2200mm×400mm
	乗車定員	3名
	車両重量	8490kg
	車両総重量	13655kg
	車両メーカー	いすゞ
軌陸装置	車両型式	2PG-FTR90U2
	燃料	軽油
	駆動方式	チェーン減速による前鉄車輪駆動
	最高時速	25km/h(勾配:0/1000)
	登坂能力	勾配:35/1000走行可能
	ブレーキ形式	油圧モーター抑制ブレーキ 一圧作動式ディスクブレーキ
	脱輪防止装置	後鉄輪左右揺動装置
	絶縁・短絡	4輪絶縁(短絡切替ハーネス付)
	非常用装置	サブバッテリー／緊急停止ボタン／保安ブレーキ
	非常用格納装置	非常用油圧電磁・手動ポンプ

※本商品は予告なく外観・仕様の変更を行う場合がございますので、ご了承ください。
※外観・仕様は型式や年式により多少異なります、詳細はお問い合わせください。



●主要寸法図



軌陸トラック

軌陸クレーン

軌陸高所

その他軌陸車

軌陸バックホー

軌陸バックホー
アタッチメント運搬台車
トローリー等レール
スクーター
カートその他
レンタル品

販売品

軌陸両用10t 貨物車



大型免許

荷台昇降時昇降設備必要

●特長

- ・軌陸両用貨物車では最大級の7100kg積載可能
- ・長尺物も積載できるロングボデー
- ・バックアイモニター標準装備

●適応軌間

- ・狭軌(1067G)／標準軌(1435G)

●型式認定番号

- ・MT-02-003改

●主要諸元

メーカー	松井軌道株式会社	
軌陸型式	MC100-1	
車両諸元	最大積載量	7100kg
	荷台内寸法	6860mm×2490mm×400mm
	乗車定員	2名
	車両重量	14740kg
	車両総重量	21950kg
	車両メーカー	いすゞ
軌陸装置	車両型式	PJ-CYZ51Q6
	燃料	軽油
	駆動方式	各軸チェーン駆動方式
	最高時速	34km/h(勾配:0/1000)
	登坂能力(乾燥)	勾配:67.2/1000走行可能
	ブレーキ形式	油圧モーター抑制ブレーキ 一圧作動式ディスクブレーキ
	絶縁・短絡	4輪絶縁
非常用格納装置	非常用エンジン・ポンプユニット	

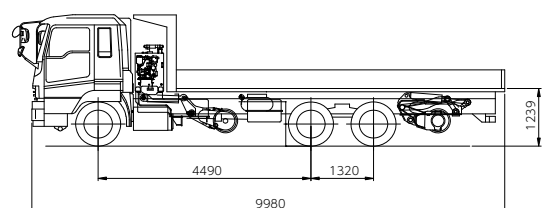
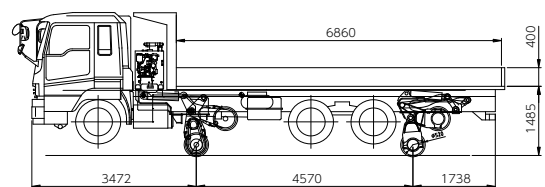
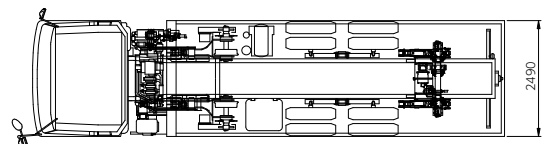
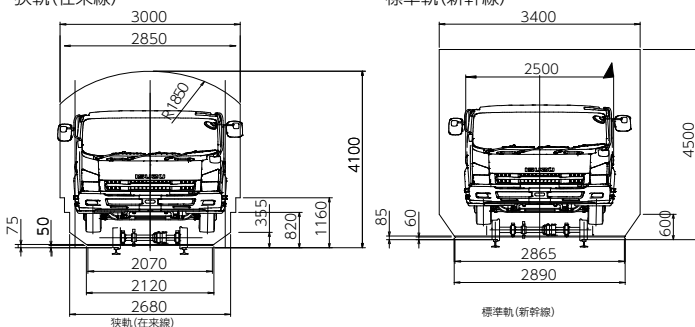
※本商品は予告なく外観・仕様の変更を行う場合がございますので、ご了承ください。
※外観・仕様は型式や年式により多少異なります、詳細はお問い合わせください。

●主要寸法図



狭軌(在来線)

標準軌(新幹線)

軌陸
トラック軌陸
クレーン

軌陸高所

その他
軌陸車軌陸
バックホー軌陸バックホー
アタッチメント運搬台車
トローリー等レール
スクーター
カートその他
レンタル品

販売品

鉄道用2.9t吊クレーン付トラック (RT型)

中型免許 (8t限定) / 準中型免許 技能講習 (小型移動式クレーン / 玉掛)



- 特長
 - ・載線・離線に便利な転車台付き
 - ・荷台長3500mmのロングボディー
 - ・非常用電磁ポンプ付き
 - ・バックアイモニター標準装備
 - ・操作性の良いタッチパネル式
- 適応軌間
 - ・狭軌 (1067G) / 中間軌 (1372G) / 標準軌 (1435G)
- 型式認定番号
 - ・KR-04-007改 (8t) ・KR-04-013改 (7.5t)
 - ・KR-04-011改 (8t)

●主要諸元

メーカー		軌陸車テック(株)		
ベース車両		新8t	8t	7.5t
軌陸型式		RT1-ADST03	RT1-ADST0303	RT0-ADST03
車両諸元	最大積載量	1050~1100kg	1250~1400kg	900kg
	荷台内寸法	3510mm×2080mm×380mm		
	乗車定員	2名		
	車両重量	6750~6800kg	6470~7010kg	6450~6480kg
	車両総重量	7960~7980kg	7960~7990kg	7460~7490kg
	車両メーカー	いすゞ		
	車両型式	2PG-NPR88YN	TKG-NPR85YN	TPG-NPR85N
	燃料	軽油		
クレーン装置	メーカー	(株)タダノ		
	クレーン型式	ZE294SLH	ZE294~5SLH	ZE294SLH
	ブーム段数	4段	4・5段	4段
	最大作業半径	8.7m	10.6m	8.7m
	最大地上揚程	約10m	約11.8m	約10m
	アウトリガ最小張出幅最大	1.83m		
	ジャッキストローク	930mm		
	規制装置	高さ規制 (4m)・旋回規制 他		
軌陸装置	駆動方式	チェーン減速による前鉄車輪駆動		
	最高時速	30km/h (勾配:0/1000)		
	登坂能力	勾配:35/1000走行可能		
	ブレーキ形式	油圧モーター抑制ブレーキ 一圧作動式ディスクブレーキ		
	脱輪防止装置	後鉄輪左右揺動装置		
	絶縁・短絡	4輪絶縁 (短絡切替ハーネス付)		
非常用装置	サブバッテリー / 緊急停止ボタン / 保安ブレーキ			
非常用格納装置	非常用油圧電磁・手動ポンプ			

※本商品は予告なく外観・仕様の変更を行う場合がございますので、ご了承ください。

※外観・仕様は型式や年式により多少異なります。詳細はお問い合わせください。

軌陸トラック

軌陸クレーン

軌陸高所

その他軌陸車

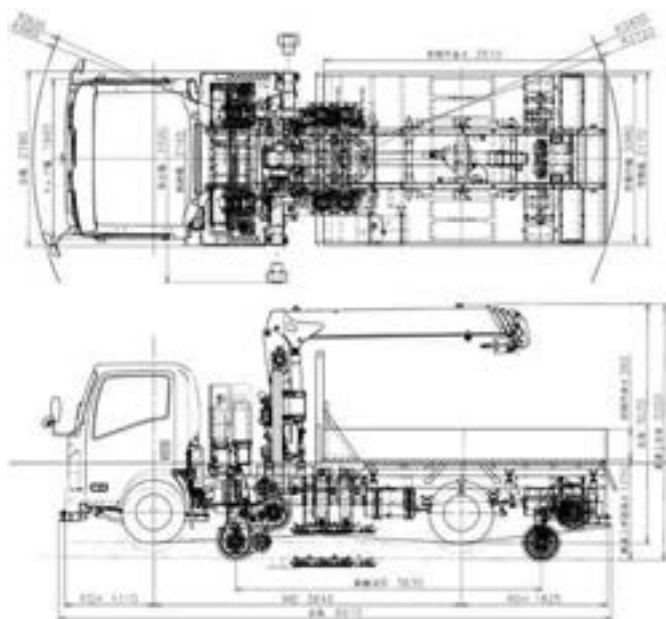
軌陸バックホー

軌陸バックホー
アタッチメント運搬台車
トローリ等レール
スクーター
カートその他
レンタル品

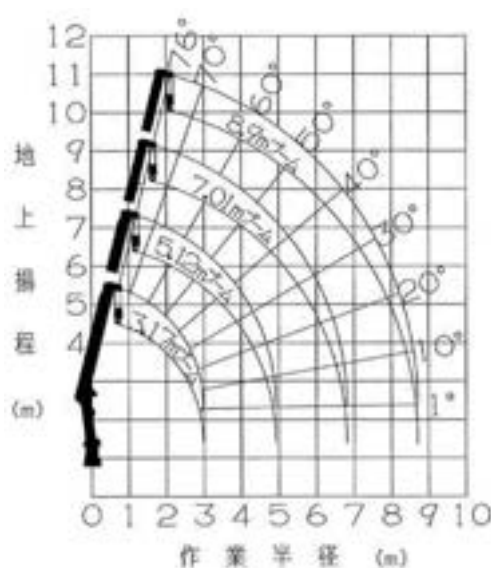
販売品



●主要寸法図



●作業半径図



●定格総荷重表

■3.1mブーム・5.12mブーム

作業半径 (m)		1.6以下	2.0	2.5	3.0	3.5	4.0	4.92
空車時	最大張出	2.93	2.28	1.68	1.18	0.83	0.63	0.48
定格総荷重 (t)	アウトリガ 最小張出	1.58	0.98	0.68	0.48	0.38	0.28	0.23

■7.01mブーム

作業半径 (m)		2.2以下	2.5	3.0	3.5	4.0	4.5	5.0	5.5	6.0	6.81
空車時	最大張出	1.88	1.63	1.18	0.83	0.63	0.53	0.45	0.40	0.35	0.30
定格総荷重 (t)	アウトリガ 最大張出	1.88	1.63	1.18	0.83	0.63	0.53	0.45	0.40	0.35	0.30

■8.90mブーム

作業半径 (m)		3.0以下	3.5	4.0	5.0	6.0	7.0	8.0	8.7
空車時	最大張出	0.98	0.78	0.63	0.45	0.35	0.28	0.23	0.20
定格総荷重 (t)	アウトリガ 最大張出	0.98	0.78	0.63	0.45	0.35	0.28	0.23	0.20

※ZE294SLH

電柱積載用架台(クレーン用)



●特長

- ・電柱をそのまま積載し、移動可能
- ・電柱2本まで積載可能
- ・一体構造で積載楽々

●主要諸元

主要諸元		クレーン用
全長	長	3110mm
全幅	幅	1685mm
重量	量	約220kg

※弊社全自積載クレーン対応。

※ご使用に関しては、お客様の責任でご使用して下さい。
 ※本商品は予告なく外観・仕様の変更を行う場合がございますので、ご了承ください。

軌陸トラック

軌陸クレーン

軌陸高所

その他軌陸車

軌陸バックホー

軌陸バックホーアタッチメント

運搬台車トローリー等

レールスクーターカート

その他レンタル品

販売品

鉄道用2.9 t 吊クレーン付トラック (DW型)

中型免許 (8t限定)

技能講習 (小型移動式クレーン/玉掛)



●特長

- ・載線・離線に便利な転車台付き
- ・2輪駆動・4輪駆動の2種類の走行スタイル
- ・車載ラジコンにて軌陸・クレーン装置張出可能
- ・バックアイモニター標準装備
- ・クレーンは操作性良い5段ショートブーム搭載

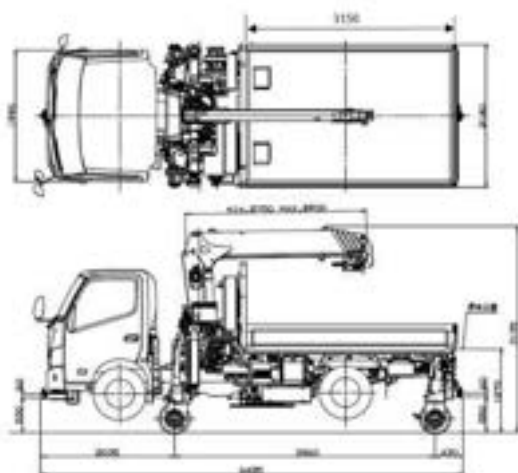
●適応軌間

- ・狭軌 (1067G) / 標準軌 (1435G)

●型式認定番号

- ・TD-03-003改

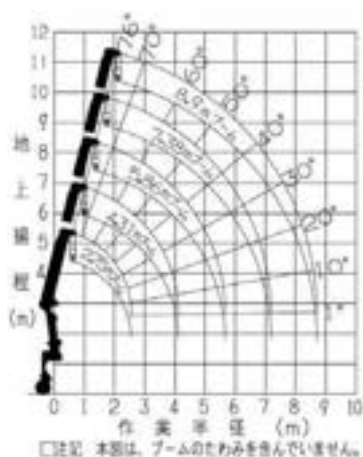
●主要寸法図



●主要諸元

メーカー	(株)タダノ	
軌陸型式	TM-ZE295DW (S)	
車両諸元	最大積載量	1250~1300kg
	荷台内寸法	3150mm×2070mm×370mm
	乗車定員	2名
	車両重量	6580~6630kg
	車両総重量	7960~7990kg
	車両メーカー	日野
クレーン装置	車両型式	TKG-XZU710M
	燃料	軽油
	メーカー	(株)タダノ
	クレーン型式	ZE295DW (S)
	ブーム段数	5段 (ショートブーム)
	最大作業半径	8.7m
	最大地上揚程	約10.3m
	アウトリガ張出幅	最小:1.97m・最大:2.97m
	ジャッキストローク	715mm
	規制装置	高さ規制 (4m)・旋回規制 他
軌陸装置	駆動方式	油圧モーター駆動 (2輪・4輪駆動)
	最高時速	45km/h
	登坂能力	勾配:50/1000走行可能
	ブレーキ形式	エンジンブレーキ+4輪ディスクブレーキ 4輪油圧モーター内臓メカニカルブレーキ
	脱輪防止装置	後鉄輪首振装置
非常用装置	サブバッテリー/緊急停止ボタン/保安ブレーキ	
非常用格納装置	非常用油圧電磁・手動ポンプ	
絶縁・短絡	4輪絶縁 (短絡切替ハーネス付)	

●作業半径図



※本商品は予告なく外観・仕様の変更を行う場合がございますので、ご了承ください。
※外観・仕様は型式や年式により多少異なります、詳細はお問い合わせください。

●定格総荷重表

■2.75mブーム・4.31mブーム

作業半径 (m)		1.5以下	2.0	2.5	3.0	3.5	4.12	
空車時	アウトリガ	最大張出	2.93	2.18	1.73	1.43	1.23	1.05
定格総荷重 (t)	アウトリガ	最小張出	2.93	1.88	1.33	0.93	0.73	0.60

■5.86mブーム

作業半径 (m)		2.2以下	2.5	3.0	3.5	4.0	4.5	5.0	5.66	
空車時	アウトリガ	最大張出	1.88	1.68	1.43	1.18	1.03	0.88	0.78	0.65
定格総荷重 (t)	アウトリガ	最小張出	1.68	1.33	0.93	0.73	0.58	0.48	0.40	0.30

■7.38mブーム

作業半径 (m)		3.0以下	3.5	4.0	5.0	6.0	7.18	
空車時	アウトリガ	最大張出	0.98	0.90	0.83	0.68	0.58	0.46
定格総荷重 (t)	アウトリガ	最小張出	0.93	0.73	0.58	0.38	0.30	0.22

■8.90mブーム

作業半径 (m)		4.0以下	4.5	5.0	6.0	7.0	8.0	8.7	
空車時	アウトリガ	最大張出	0.58	0.53	0.48	0.40	0.33	0.28	0.25
定格総荷重 (t)	アウトリガ	最小張出	0.58	0.45	0.38	0.30	0.23	0.18	0.15

軌陸トラック

軌陸クレーン

軌陸高所

その他軌陸車

軌陸バックホー

軌陸バックホー
アタッチメント

運搬台車
トローリ等

レール
スクーター
カート

その他
レンタル品

販売品

鉄道用大型2.9t吊クレーン付トラック

大型免許 技能講習(小型移動式クレーン/玉掛) 荷台昇降時昇降設備必要



- 特長
 - ・載線・離線に便利な転車台付き
 - ・最大積載量2700kg
 - ・サブバッテリー搭載(切替式)
 - ・バックアイモニター標準装備
 - ・非常用電磁ポンプ付き

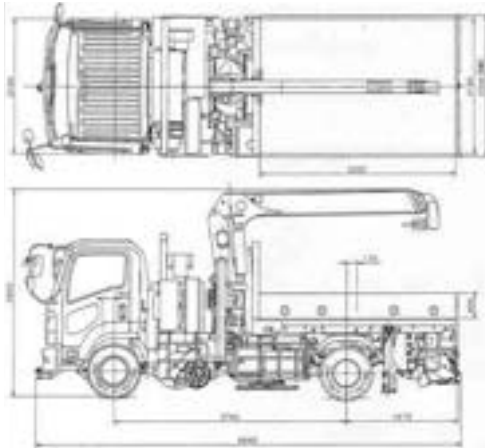
- 適応軌間
 - ・狭軌(1067G)

- 型式認定番号
 - ・AK-04-002改

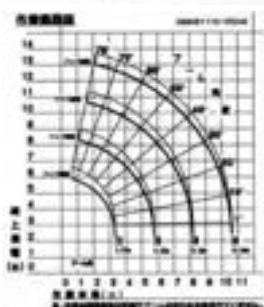
●主要諸元

メーカー	(株)アイチコーポレーション	
軌陸型式	UJ083型	
車両諸元	最大積載量	2700kg
	荷台内寸法	3200mm×2190mm×400mm
	乗車定員	3名
	車両重量	10840kg
	車両総重量	13705kg
	車両メーカー	いすゞ
クレーン装置	車両型式	PDG-FTR34S2改
	燃料	軽油
	メーカー	古河ユニック(株)
	クレーン型式	URU504SH
	ブーム段数	4段
	最大作業半径	10.6m
	最大地上揚程	約12.8m
	アウトリガ張出幅	最小:2.03m・最大:3.45m
	ジャッキストローク	1195mm
	規制装置	高さ規制(4m)・旋回規制 他
軌陸装置	駆動方式	前鉄輪油圧駆動
	最高時速	40km/h
	登坂能力	勾配:35/1000走行可能
	ブレーキ形式	前鉄輪の駐車ブレーキ 4輪ディスクブレーキ
非常用装置	サブバッテリー/緊急停止ボタン/保安ブレーキ	
非常用格納装置	非常用油圧電磁・手動ポンプ	

●主要寸法図



●作業半径図



※本商品は予告なく外観・仕様の変更を行う場合がございますので、ご了承ください。
※外観・仕様は型式や年式により多少異なります、詳細はお問い合わせください。

●定格総荷重表

■[1]・[1+2]・[1+2+3]		2.5	3.6	4.0	4.5	5.0	5.5	6.0	6.5	7.0	7.5	8.18
空車時	アウトリガ	2.9	2.9	2.4	1.92	1.57	1.32	1.15	1.0	0.9	0.8	0.7
定格総荷重(t)	最大張出	2.05	1.1	0.92	0.77	0.62	0.52	0.45	0.4	0.35	0.3	0.25

■[1+2+3+4]		3.7	4.3	5.0	6.0	7.0	8.0	9.0	10.0	10.6
空車時	アウトリガ	2.0	2.0	1.55	1.15	0.9	0.72	0.6	0.5	0.45
定格総荷重(t)	最大張出	1.0	0.77	0.57	0.4	0.32	0.25	0.22	0.17	0.15

軌陸トラック

軌陸クレーン

軌陸高所

その他軌陸車

軌陸バックホー

軌陸バックホーアタッチメント

運搬台車トローリー等

レールスクーターカート

その他レンタル品

販売品

鉄道用大型4.9t吊トラッククレーン

大型免許

技能講習(小型移動式クレーン/玉掛)



●特長

- ・載線・離線に便利な転車台付き
- ・レバー1本で狭軌⇔広軌切替可能
- ・予備エンジン搭載
- ・4.9t吊のトラッククレーン
- ・最大地上揚程21.3m

●適応軌間

- ・狭軌(1067G) / 中間軌(1372G) / 標準軌(1435G)

●型式認定番号

- ・KR-03-001改(MOC型) ・KR-03-002改(RT型)
- ・KR-04-010改(RT型)

●主要諸元

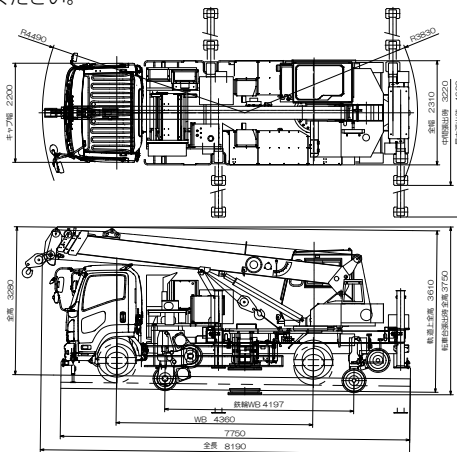
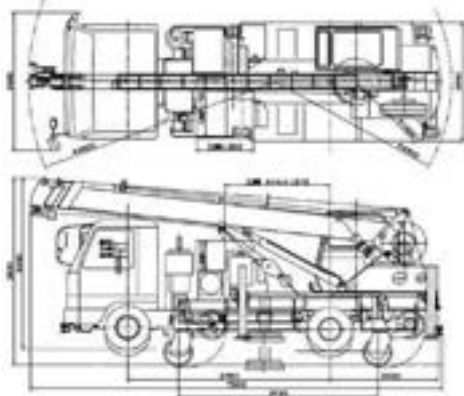
メーカー		軌陸車テック(株)		
軌陸型式		MOC48SWTU-C	RT3-DDST08	RT3-ADST08
車両諸元	最大積載量	500kg		200kg
	乗車定員	3名	2名	
	車両重量	12430kg	12110kg	13970kg
	車両総重量	13095kg	12720kg	14280kg
	車両メーカー	いすゞ		
	車両型式	PDG-FTR34S2	LKG-FTR90S2	2PG-FTR90U2
燃料		軽油		
クレーン装置	メーカー	(株)タダノ		(株)南星機械
	クレーン型式	TS-75M		HC-4935B
	ブーム長さ	6.6~21.3m		6.5~20.9m
	最大地上揚程	21.3m		
	最大作業半径	20.5m		20.3m
	アウトリガ張出幅	最小:3.0m・最大:4.4m		
ジャッキストローク		1000mm		
軌陸装置	駆動方式	後2輪油圧モーター駆動	前2輪油圧モーター駆動	
	最高時速	30km/h	25km/h	
	登坂能力	勾配:35/1000走行可能		
	ブレーキ形式	油圧モーター抑制ブレーキ 一圧作動式ディスクブレーキ		
	脱輪防止装置	後鉄輪首振装置		
絶縁・短絡		4輪絶縁(短絡切替スイッチ・ハーネス付)		
非常用装置		サブバッテリー/緊急停止ボタン/保安ブレーキ		
非常用格納装置		非常用油圧電磁ポンプ・油圧パワーユニット		

※本商品は予告なく外観・仕様の変更を行う場合がございますので、ご了承ください。

※外観・仕様は型式や年式により多少異なります。詳細はお問い合わせください。

※2PG-FTR90U2

●主要寸法図 ※LKG-FTR90S2



軌陸トラック

軌陸クレーン

軌陸高所

その他軌陸車

軌陸バックホー

軌陸バックホー
アタッチメント運搬台車
トローリ等レール
スクーター
カートその他
レンタル品

販売品

鉄道用2.9t／4.9t吊クローラークレーン

技能講習 (小型移動式クレーン/玉掛)



●特長

- ・スピーディーかつ安定した軌道走行性
- ・エンジン冷却システムiNDR搭載
- ・各種安全機能が充実
- ・4.9t吊に匹敵するヘビーウェイト仕様(2.9t)
- ・コンパクトな車体寸法で狭所現場に最適(2.9t)
- ・低騒音型のため夜間作業に最適(4.9t)

●適応軌間

- ・狭軌(1067G)／中間軌(1372G)／標準軌(1435G)

●型式認定番号

- ・KC-03-008改(2.9t)
- ・KC-03-006改(4.9t)

●主要諸元

メーカー		コベルコ	
型式		CK80URT-3	CK90URT-3
仕様・寸法	※運 転 質 量	12040kg	12970kg
	シ ュ ー 幅	450mm	
	接 地 圧	56.2kpa(0.57kg/cm ²)	60.5kpa(0.62kg/cm ²)
	最大吊上能力	2.93t×3.0m(走行吊り:1.46t×3.0m)	4.9t×2.1m(走行吊り:2.0t×2.5m)
	最大作業半径	510kg×10.47m	200kg×14.01m
	最大地上揚程	11.7m(4本掛け)	15.3m(4本掛け)
	ブ ー ム 形 式	箱型4段式(2段単独・3～4段同時伸縮)	箱型5段式(2段単独・3～5段同時伸縮)
	ブ ー ム 長 さ	3.56～10.8m	4.25～14.77m
	ロープ速度無負荷	92m/min(4層目・4本掛け)	104～150m/min(4層目・4本掛け)
	ロ ー プ 長 さ	φ8mm×80m	φmm10×113m
	ブーム起こし速度	11.7sec/ -1～78°	20.5sec/ -1～80°
	旋 回 速 度	2.1rpm	
	走行速度	ゴムクローラー	1.7km/h/2.8km/h(1速/2速)
車 輪		27.6km/h	27.3km/h
発進可能勾配	35‰		
各部装置	駆動方式	油圧駆動式	
	オンレール走行装置	軌 間	狭軌/中間軌/標準軌切替式
		ブレーキ	油圧モーター内蔵ブレーキ
		置ブレーキ	油圧式ディスクブレーキ
	燃 料 (軽油)	本 体	95ℓ
補助E/G		5.4ℓ	
作動油	本 体	83ℓ(全量)	

※本商品は予告なく外観・仕様の変更を行う場合がございますので、ご了承ください。
※外観・仕様は型式や年式により多少異なります。詳細はお問い合わせください。

【機械質量】運転・作業出来る状態の無負荷湿式質量(輸送時質量とも言う)
(湿式:水やオイルなど規定量分加え燃料も満タンにした場合の質量・付属工具も含む)
【運転質量】機械質量にオペ質量75kgを加えた質量(オペ質量は一律75kgで計算する)

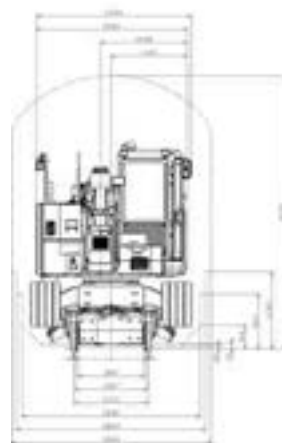
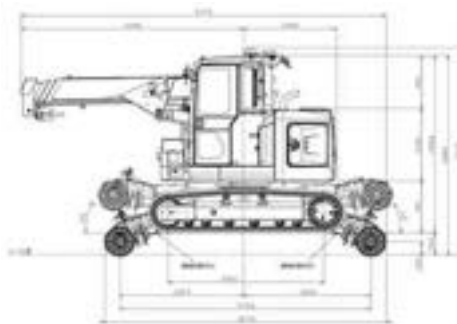
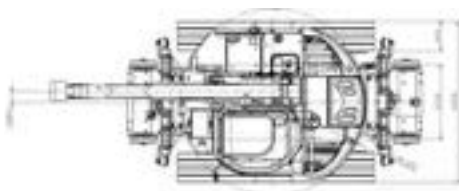
軌 陸
トラック軌 陸
クレーン

軌陸高所

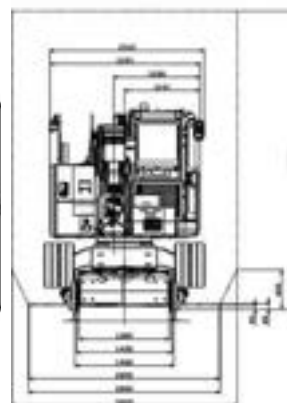
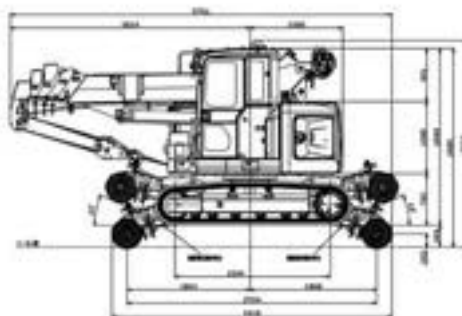
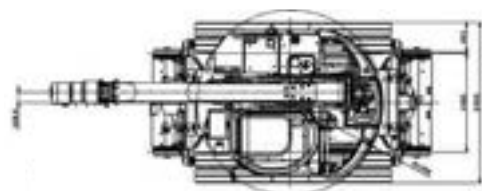
そ の 他
軌 陸 車軌 陸
バックホー軌陸バックホー
アタッチメント連搬台車
トローリ等レール
スクーター
カートそ の 他
レンタル品

販 売 品

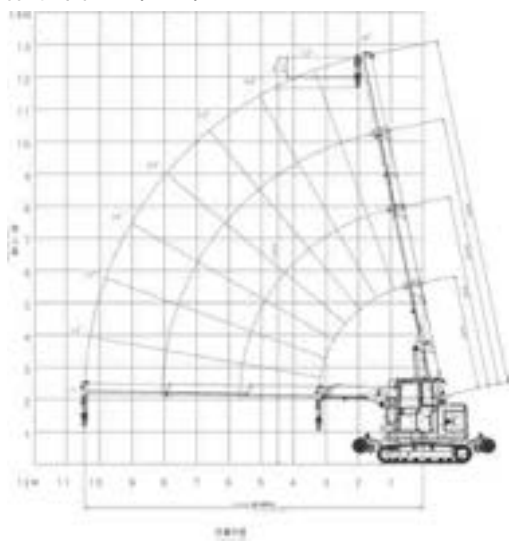
●主要寸法図(2.9t)



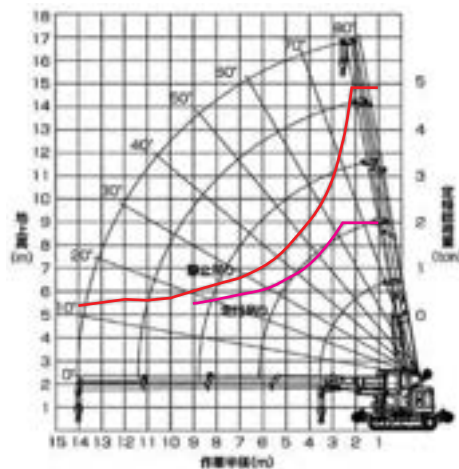
●主要寸法図(4.9t)



●作業半径図(2.9t)



●作業半径図(4.9t)



●定格総荷重表(2.9t)

作業半径(m)		1.0	1.50	2.00	2.50	3.00	3.50	4.00	4.5	5.00	6.00	7.00	8.00	9.00	10.00	11.00	単位(kg)	
ワイヤー4本掛け	1段ブーム 静止吊	2930	2930	2930	2930	2930	2370kg/3.22m											
	3.56m 走行吊	1460	1460	1460	1460	1460	1180kg/3.22m											
	2段ブーム 静止吊	2930	2930	2930	2570	2570	2210	1850	1560	1340	1130kg/5.66m							
	5.99m 走行吊		1460	1460	1460	1280	1100	920	780	670	560kg/5.66m							
	3段ブーム 静止吊			2700	2700	2350	2100	1850	1600	1380	1080	870	720	710kg/8.06m				
	8.40m 走行吊																	
	4段ブーム 静止吊				2030	2030	1870	1720	1560	1400	1090	890	740	630	540	510kg/10.47m		
	10.80m 走行吊																	

●定格総荷重表(4.9t)

作業半径(m)		1.0	1.50	1.90	2.00	2.10	2.50	3.00	3.50	4.00	4.50	5.00	6.00	7.00	8.00	9.00	10.00	11.00	12.00	13.00	14.00	14.50	単位(kg)	
ワイヤー4本掛け	1段ブーム 静止吊	4900	4900	4900	4900	4900	3820	2920	2310kg/3.49m															
	4.25m 走行吊	2000	2000	2000	2000	2000	2000	1600	1270kg/3.49m															
	2段ブーム 静止吊	4900	4900	4900	4900	3780	2990	2430	2000	1670	1400	1000	950kg/6.12m											
	6.88m 走行吊	2000	2000	2000	2000	2000	1640	1340	1100	910	770	550	520kg/6.12m											
	3段ブーム 静止吊	2600	2600	2600	2600	2600	2330	2030	1700	1550	1360	1040	800	600	460kg/8.75m									
	9.51m 走行吊	1400	1400	1400	1400	1400	1250	1090	950	830	730	560	430	320	230kg/8.75m									
	4段ブーム 静止吊				2000	2000	2000	1910	1670	1470	1300	1030	820	650	520	410	320	270kg/11.38m						
	12.14m 走行吊																							
	5段ブーム 静止吊					1400	1400	1400	1400	1330	1230	1020	860	720	590	470	390	300	250	200	200kg/14.01m			
	14.77m 走行吊																							

軌陸トラック

軌陸クレーン

軌陸高所

その他軌陸車

軌陸バックホー

軌陸バックホー
アタッチメント

運搬台車
トローリー等

レール
スクーター
カート

その他
レンタル品

販売品

鉄道用8t吊クローラークレーン

移動式クレーン運転士免許

技能講習(玉掛)



●特長

- ・軌陸両用車では最大級の吊荷重(8t)
- ・ヘビーウェイトの軌道装置を装備し軌道上でも抜群の安定感
- ・バックアイモニター標準装備
- ・各種安全機能が充実

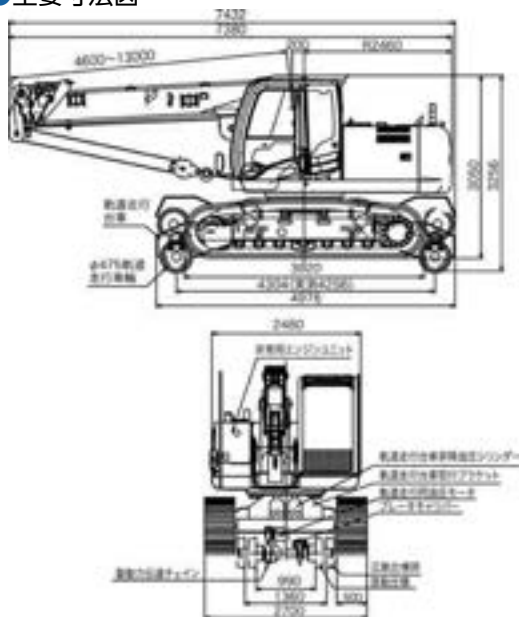
●適応軌間

- ・狭軌(1067G)／標準軌(1435G)

●型式認定番号

- ・MT-03-001改

●主要寸法図



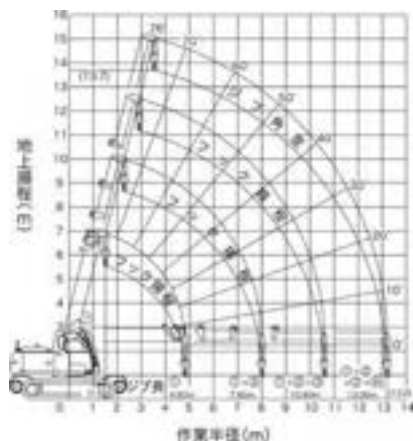
●主要諸元

ベースマシン	日立 TX160		
メーカー	松井軌道(株)		
型式	MWR160TX		
仕様・寸法	※運転質量	21500kg	
	履帯種類	ゴム絶縁シュー	
	接地圧	0.69kg/cm ²	
	最大吊上能力	8.0t×2.5m(走行吊り:3.0t×2.5m)	
	最大作業半径	900kg×13.2m	
	最大地上揚程	13.7m(4本掛け)	
	ブーム形式	箱型4段式	
	ブーム長さ	4.6~13.0m	
	旋回速度	2.0rpm	
	走行速度	ゴムクローラ	高速3.4km/h
車輪		25.0km/h	
発進可能勾配	30%		
各部装置	オンレール	駆動方式	各軸チェーン駆動方式
	走行装置	軌間	狭軌/広軌切替式
		ブレイキ装置	各軸油圧ディスク・カウンターバランス弁
	燃料(軽油)	本体	320ℓ

※本商品は予告なく外観・仕様の変更を行う場合がございますので、ご了承ください。
 ※外観・仕様は型式や年式により多少異なります、詳細はお問い合わせください。

【機械質量】運転・作業出来る状態の無負荷湿式質量(輸送時質量とも言う)
 (湿式:水やオイルなど規定量分加え燃料も満タンにした場合の質量・付属工具も含む)
 【運転質量】機械質量にオペ質量75kgを加えた質量(オペ質量は一律75kgで計算する)

●作業半径図



●定格総荷重表

作業半径(m)		2.5	2.7	3.0	3.5	4.0	4.5	5.0	6.0	6.5	7.0	8.0	9.0	10.0	10.6	11.0	12.0	13.0	13.2	
ワイヤー4本掛け	1段ブーム 静止吊	8000	7600	7000	5500	4900	4150	3775kg/4.8m												
	4.6m 走行吊	3000	3000	3000	2750	2450	2075	1185kg/4.8m												
	2段ブーム 静止吊		7000	7000	5500	4900	4250	3650	2820	2500	2250	1820								
	7.8m 走行吊		3000	3000	2750	2450	2125	1825	1410	1250	1125	910								
	3段ブーム 静止吊				4900	4900	4300	3650	2820	2500	2250	1820	1550	1320	1220					
	10.4m 走行吊				—	—	—	—	—	—	—	—	—	—	—	—	—	—	—	—
	4段ブーム 静止吊					3900	3900	3650	2820	2500	1820	1820	1550	1320	1220	1160	1020	920	900	
	13.0m 走行吊					—	—	—	—	—	—	—	—	—	—	—	—	—	—	—

単位(kg)

軌陸トラック

軌陸クレーン

軌陸高所

その他軌陸車

軌陸バックホー

軌陸バックホーアタッチメント

運搬台車トローリ等

レールスクーターカート

その他レンタル品

販売品

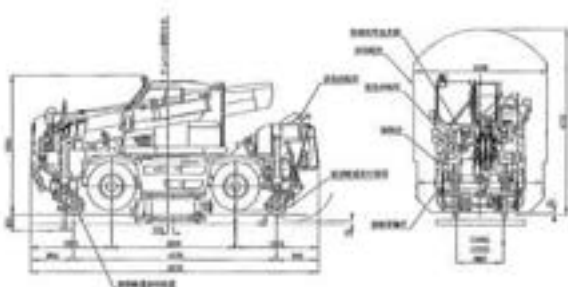
鉄道用10tラフタークレーン

大型特殊／移動式クレーン運転士免許 技能講習(玉掛)

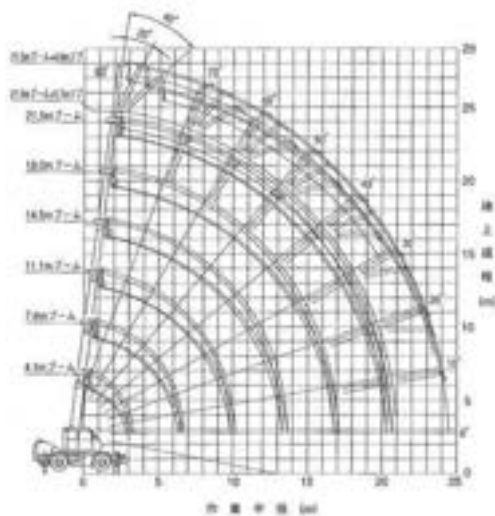


- 特長
 - ・載線・離線に便利な転車台付き
 - ・ベースブームが短く後端旋回半径もクラス最小の群を抜く狭所作業性
 - ・スピーディーかつ安定した軌道走行性
 - ・クレーン・軌道走行用の数々の安全装置を装備
- 適応軌間
 - ・狭軌(1067G)／中間軌(1372G)／標準軌(1435G)
- 型式認定番号
 - ・KO-03-003改

●主要寸法図



●作業半径図



●主要諸元

メーカー	コマツ		
型式	LW100		
仕様・寸法	車両総質量	16325kg	
		軌道走行時	道路走行時
	全長	6475mm	7385mm
	全幅	2000mm	2000mm
	全高	3085mm	2920mm
	軸距	4570mm	2800mm
	最高車速	15km/h	49km/h
	登坂能力	35/1000	0.4(ten0)
	主ブーム	箱型6段	
	最大定格総荷重	10000kg×2.5m	
	最大作業半径	20.3m(主フック)・24.3m(補フック)	
	ブーム長さ	4.1m~21.5m	
	ジブ装置	箱型1段(チルト角0°・20°・40°)	
	ジブ長さ	4.0m	
	アウトリガ	全油圧式H型	
アウトリガ張出幅	前後	4.78m	
	左右(最大)	4.75m	
	左右(中間)	4.1m・3.4m・2.8m・2.2m	
	左右(最小)	1.65m	
後端旋回半径	1.35m		
非常用格納装置	非常用油圧電磁ポンプ		

※本商品は予告なく外観・仕様の変更を行う場合がございますので、ご了承ください。

●定格総荷重表

作業半径(m)		単位(t)																
		1.0	1.5	2.0	2.5	3.0	3.5	4.0	4.5	5.0	5.5	6.0	6.5	7.0	8.0	9.0	10.0	
アウトリガ最大張出(4.75m全周) X・H型	ブーム長さ	4.1m	10.00	10.00	10.00	10.00	8.00											
		7.6m	5.00	5.00	5.00	5.00	5.00	5.00	5.00	5.00	4.60	4.15	3.70	3.35(6.4m)				
		11.1m		5.00	5.00	5.00	5.00	5.00	5.00	5.00	4.55	4.10	3.50	3.15	2.95	2.80	2.30	1.90
		14.5m			4.00	4.00	4.00	4.00	4.00	4.00	3.70	3.40	3.15	2.90	2.65	2.25	1.95	1.70
		18.0m				4.00	4.00	4.00	4.00	4.00	3.70	3.40	3.10	2.85	2.60	2.40	2.05	1.80
21.5m					2.30	2.30	2.30	2.30	2.30	2.30	2.30	2.30	2.15	2.00	1.75	1.55	1.40	

作業半径(m)		単位(t)															
		11.0	12.0	13.0	14.0	15.0	16.0	17.0	18.0	19.0	20.0	21.0	危険角度				
アウトリガ最大張出(4.75m全周) X・H型	ブーム長さ	4.1m															
		7.6m															
		11.1m															
		14.5m	1.45	1.20	1.00	0.92(13.4m)											
		18.0m	1.40	1.25	1.05	0.90			0.56(16.8m)								
21.5m	1.25	1.15	1.05	0.95	0.50	0.42	0.60	0.50	0.42	0.35	0.33(20.3m)						

軌陸トラック

軌陸クレーン

軌陸高所

その他軌陸車

軌陸バックホー

軌陸バックホーアタッチメント

運搬台車トローリー等

レールスクーターカート

その他レンタル品

販売品

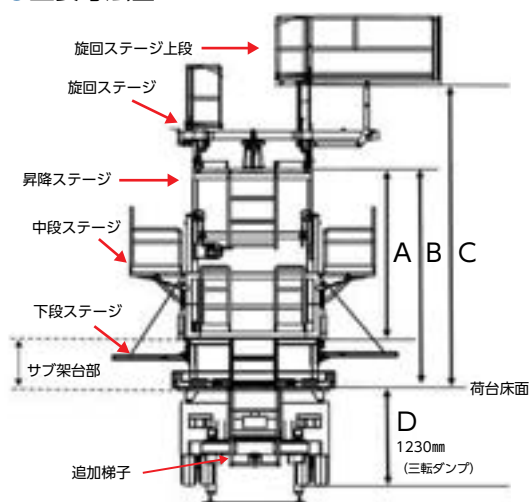
トンネル作業用架台(単線・複線用)



●特長

- ・トンネル内の点検・作業用に広い作業範囲確保
- ・当社軌陸ダンプに搭載可能
- ・同時に6人で作業可能の為、作業効率UP
- ・単線、複線と様々なトンネル形状に対応可能

●主要寸法図



●主要諸元

仕 様		単線用(サブ架台無)	単線用(サブ架台付)	複線用(サブ架台付)									
下段ステージ/旋回ステージ		無/無	付/無	付/付									
架 台 外 形 寸 法	作 業 時	全 長	3555mm	3555mm	3555mm								
		全 幅	3109mm	3803mm	4281mm								
	作業床高さ (荷台床面から)	A	最小	1140mm	2140mm	B	最小	1810mm	2810mm	C	最小	2410mm	3980mm
			最大	2140mm	2810mm		3980mm						
収 納 時	全 長	3555mm	3555mm	3555mm									
	全 幅	1890mm	1918mm	1918mm									
	全 高	1660mm	2330mm	2521mm									
架 台 総 重 量		877kg	1181kg	1468kg									
最 大 積 載 荷 重		各ステージ150kg(2名)											
メ ー カ ー		中部エンジニアリング											
型 式		CE-TS-03-KT											
搭 載 必 要 荷 台 寸 法		2310mm(全長)×1710mm(全幅)											

※載線時の作業床高さはDを加算した寸法になります。(当社ダンプに限る)
 ※外観・寸法は多少異なる事がございますので、ご了承ください

●単線用サブ架台付搭載写真



●複線用搭載写真



●格納時



軌 陸
トラック

軌 陸
クレーン

軌陸高所

そ の 他
軌 陸 車

軌 陸
バックホー

軌陸バックホー
アタッチメント

運搬台車
トローリ等

レール
スクーター
カート

そ の 他
レンタル品

販 売 品

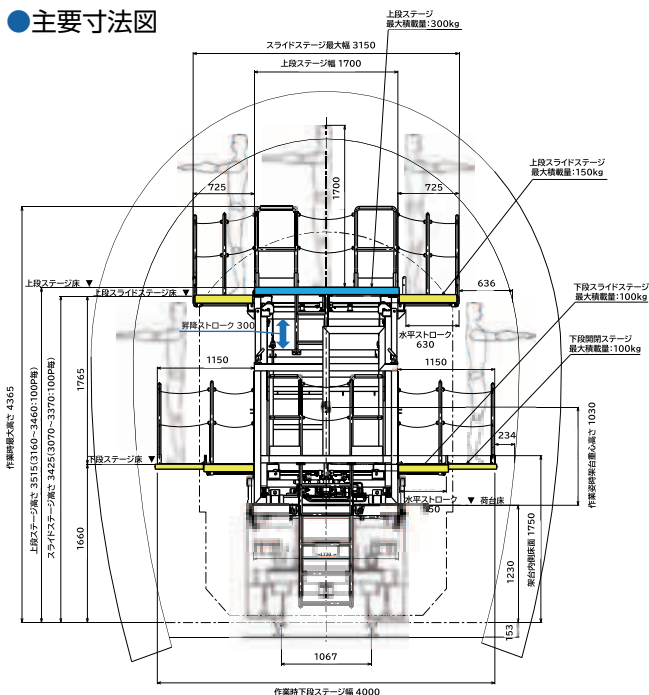
トンネル作業用電動架台(単線用)



●特長

- ・スライド機構による広域な作業範囲確保
- ・ボタン操作で上下左右へ電動スライド
- ・異常時に備えた応急復旧システムを装備
- ・少ない所要時間で組立、収納が可能

●主要寸法図



●主要諸元

仕 様		単線用(電動)			
下段ステージ/旋回ステージ		付 / 無			
架台外形寸法	作業時	全 長	3555mm		
		全 幅	4062mm		
		作業床高さ	最小	3160mm	最大
架台外形寸法	収納時	全 長	3555mm		
		全 幅	1900mm		
		全 高	2140mm		
各ステージストローク量		上段ステージ上下 300mm			
		上段スライドステージ水平		630mm	
		下段スライドステージ水平		530mm	
最大積載荷重		上段ステージ 300kg			
		上段スライドステージ(片側)		150kg	
		下段スライドステージ(片側)		100kg	
		下段開閉ステージ(1個) 100kg			
架台総重量		1503kg			
メーカ		中部エンジニアリング			
型 式		CE-TS-04-KT			
搭載必要荷台寸法		2700mm(全長)×1710mm(全幅)			

※載線時の作業床高さはDを加算した寸法になります。(当社ダンプに限る)
※外観・寸法は多少異なる事がございますので、ご了承ください



軌陸トラック

軌陸クレーン

軌陸高所

その他軌陸車

軌陸バックホー

軌陸バックホーアタッチメント

運搬台車トrolley等

レールスクーターカート

その他レンタル品

販売品

鉄道用スーパーデッキ高所作業車(AT-100SDW型)

中型免許(8t限定)

特別教育(高所作業/フルハーネス)



●特長

- ・2輪駆動、4輪駆動の2種類の走行スタイル
- ・上部での遠隔走行可能
- ・レール上でのジャッキ自動張出が可能
- ・バックアイモニター標準装備
- ・アウトリガにて脱線復旧が可能

●適応軌間

- ・狭軌(1067G) / 中間軌(1372G) / 標準軌(1435G)

●型式認定番号

- ・TD-05-001改

●主要諸元

		TKG型	2KG型
メーカー		(株)タダノ	
軌陸型式		AT-100SDW	
車両諸元	最大積載量	100~200kg	150kg
	乗車定員	2名	
	車両重量	7630~7730kg	7580~7660kg
	車両総重量	7840~7960kg	7840~7920kg
	車両メーカー	日野	
	車両型式	TKG-XZU710M	2KG-XZU710M
	燃料	軽油	
メーカー		(株)タダノ	
高所型式		AT-100SDW	
高所作業装置	最大地上高	9.9m	
	最大作業半径	7.2m	
	デッキ外寸法	2800mm×1550mm×910mm	
	デッキ積載荷重	500kg	
	アウトリガ張出幅	最小:1.97m・最大:2.67m	最小:1.97m・最大:2.67m(リヤのみ)
	スライドストローク	350mm	350mm(リヤ)
	ジャッキストローク	フロント715mm・リヤ590mm	
軌陸装置	駆動方式	油圧モーター駆動	
	最高時速	45km/h(2輪駆動時)	
	登坂能力	勾配:50/1000走行可能	
	ブレーキ形式	エンジンブレーキ 4輪ディスクブレーキ	
	絶縁・短絡	4輪絶縁(短絡切替スイッチ付)	
脱線復旧	アウトリガスライドにて可能	リヤのみ	
非常用装置	サブバッテリー/緊急停止ボタン/保安ブレーキ		
非常用格納装置	非常用油圧電磁・手動ポンプ		

※本商品は予告なく外観・仕様の変更を行う場合がございますので、ご了承ください。
 ※外観・仕様は型式や年式により多少異なります。詳細はお問い合わせください。



軌陸トラック

軌陸クレーン

軌陸高所

その他軌陸車

軌陸バックホー

軌陸バックホー
アタッチメント

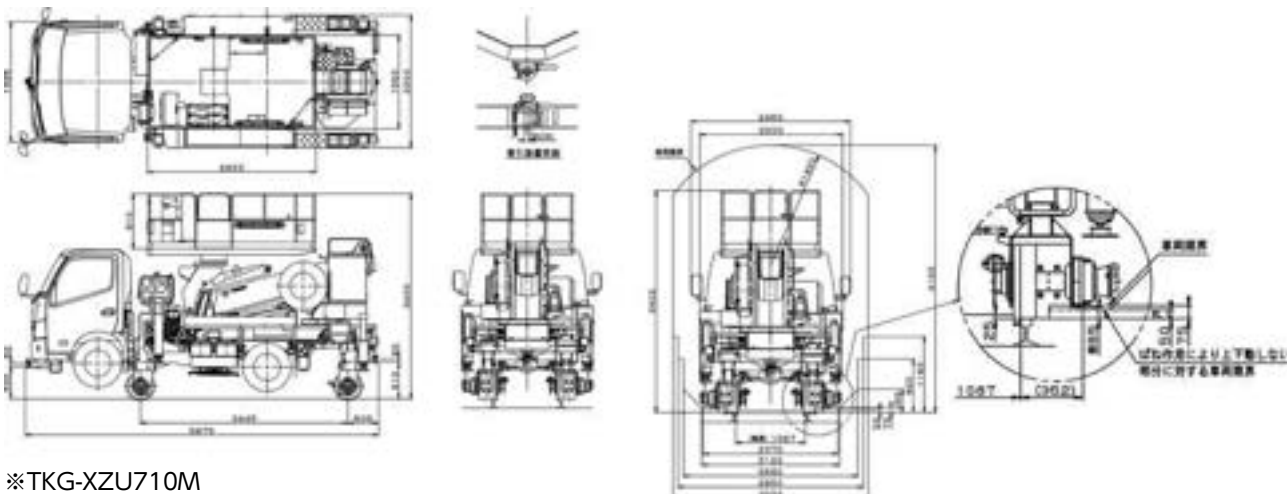
運搬台車
トローリー等

レール
スクーター
カート

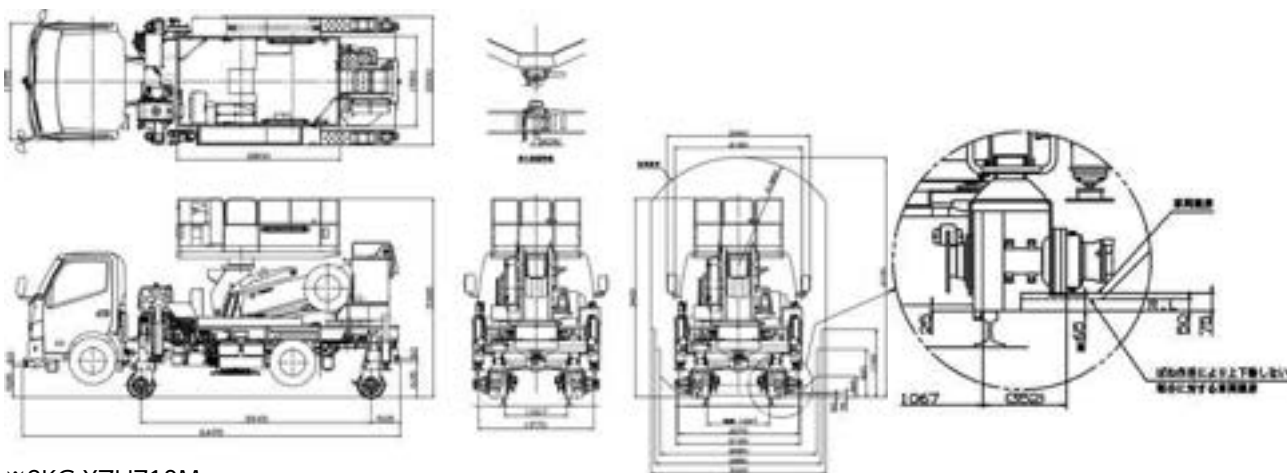
その他
レンタル品

販売品

●主要寸法図



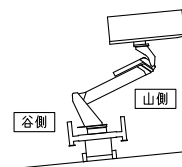
※TKG-XZU710M



※2KG-XZU710M

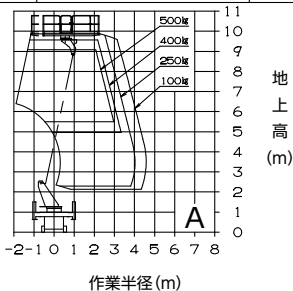
●作業範囲図

- 1.作業範囲はレール上または水平堅土上に於けるものでブームのたわみは含んでおりません。
- 2.レールカントの状態およびアウトリガの張出状態によって作業領域が異なります。
また、前方・後方と側方の作業範囲は作業領域図のように連続的に変化します。
- 3.前後でアウトリガの張出幅の異なる場合は、小さい方の性能となります。
- 4.山側、谷川は右図のようになります。
- 5.カントは狭軌(標準軌)、単位:mmを示します。
- 6.カント105mm超130mm以下のアウトリガ張出作業では、※印の積載荷重250kg以下になります。



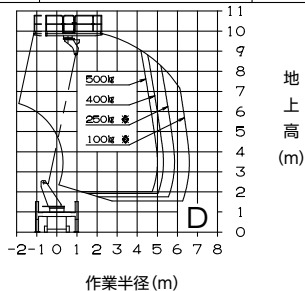
オンレール作業

カント	0(0)	20(27)
山側	A	
谷側		



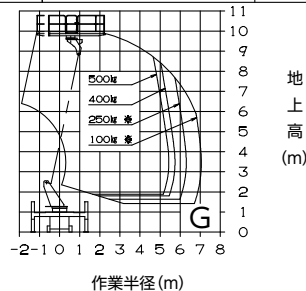
アウトリガ最小張出

カント	0(0)	50(67)
山側	D	
谷側		



アウトリガ最大張出

カント	0(0)	50(67)
山側	G	
谷側		



鉄道用9.9mバケット式高所作業車 (RT型)

中型免許 (8t限定)

特別教育 (高所作業 / フルハーネス)



●特長

- ・最大地上高9.95m
- ・レール上でのジャッキ自動張出が可能
- ・サブバッテリー搭載 (切替式)
- ・バックアイモニター標準装備
- ・操作性の良いタッチパネル式

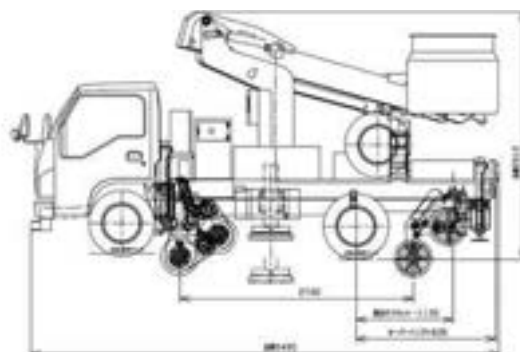
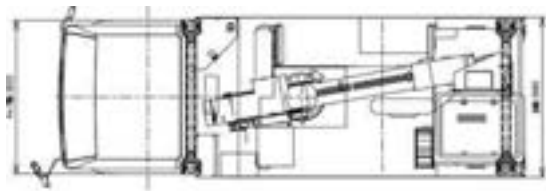
●適応軌間

- ・狭軌 (1067G) / 中間軌 (1372G) / 標準軌 (1435G)

●型式認定番号

- ・KR-05-009改

●主要寸法図

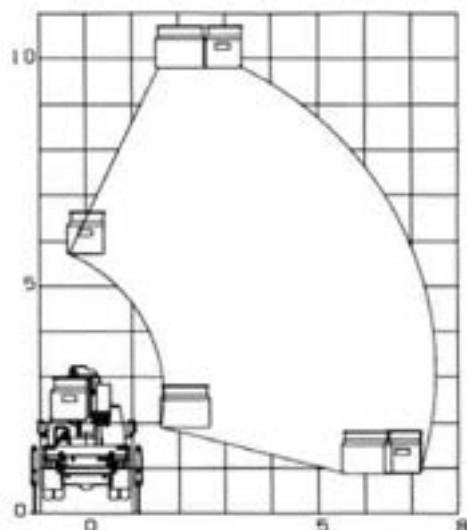


●主要諸元

メーカー	軌陸車テック(株)	
軌陸型式	RT1-ADST04	
車両諸元	最大積載量	500kg
	乗車定員	2名
	車両重量	7060kg
	車両総重量	7670kg
	車両メーカー	いすゞ
	車両型式	PDG-NKR85YN
燃料	軽油	
高所作業装置	メーカー	(株)エスマック
	バケット型式	TS100B
	最大地上高	9.95m (3段ブーム)
	最大作業半径	7.5m
	積載荷重	200kg (2名)
	アウトリガ張出幅	最小: 1.65m・最大: 2.46m
	スライドストローク	300mm
	ジャッキストローク	フロント691mm・リヤ607mm
軌陸装置	駆動方式	チェーン減速による油圧モーター駆動
	最高時速	30km/h (勾配: 0/1000)
	登坂能力	勾配: 35/1000 走行可能
	ブレーキ形式	油圧モーター抑制ブレーキ 一圧作動式ディスクブレーキ
	脱輪防止装置	後鉄輪左右揺動装置
絶縁・短絡	4輪絶縁 (短絡切替スイッチ付)	
非常用装置	サブバッテリー / 緊急停止ボタン / 保安ブレーキ	
非常用格納装置	非常用油圧電磁・手動ポンプ	

※本商品は予告なく外観・仕様の変更を行う場合がございますので、ご了承ください。
※外観・仕様は型式や年式により多少異なります、詳細はお問い合わせください。

●作業半径図



軌陸トラック

軌陸クレーン

軌陸高所

その他軌陸車

軌陸バックホー

軌陸バックホー
アタッチメント

運搬台車
トrolley等

レール
スクーター
カート

その他
レンタル品

販売品

鉄道用12mバケット式高所作業車(RT型)

中型免許(8t限定) 技能講習(高所作業) 特別教育(フルハーネス)



●特長

- ・最大地上高12.5m
- ・レール上でのジャッキ自動張出が可能
- ・サブバッテリー搭載(切替式)
- ・バックアイモニター標準装備
- ・操作性の良いタッチパネル式

●適応軌間

- ・狭軌(1067G)／中間軌(1372G)／標準軌(1435G)

●型式認定番号

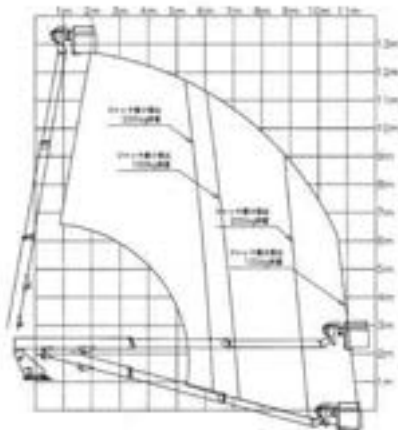
- ・KR-05-012改

●主要諸元

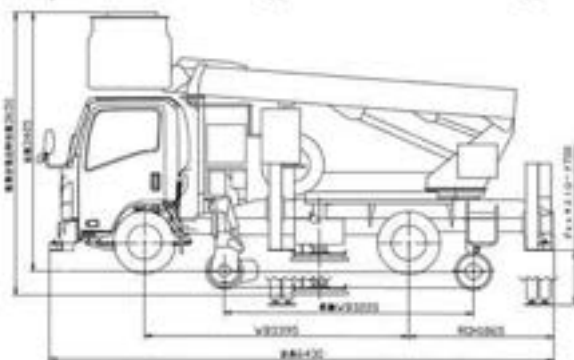
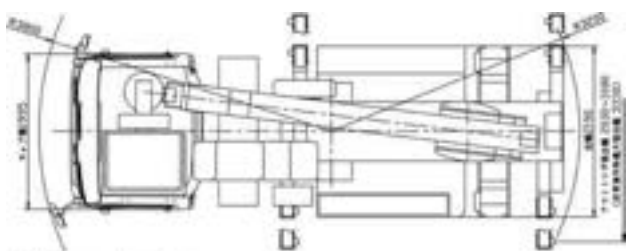
メーカー	軌陸車テック(株)	
軌陸型式	RT1-ADST0403	
車両諸元	最大積載量	200kg
	乗車定員	2名
	車両重量	7650kg
	車両総重量	7960kg
	車両メーカー	いすゞ
	車両型式	TKG-NPR85YN
燃料	軽油	
高所作業装置	メーカー	上成工業(株)
	バケット型式	TB-121
	最大地上高	12.5m(3段ブーム)
	最大作業半径	10m
	積載荷重	200kg(2名)
	アウトリガ張出幅	最小: 2.03m・最大: 3.31m
	スライドストローク	640mm
	ジャッキストローク	700mm
	駆動方式	チェーン減速による油圧モーター駆動
軌陸装置	最高時速	40km/h
	登坂能力	勾配:35/1000走行可能
	ブレーキ形式	油圧モーター抑制ブレーキ 一圧作動式ディスクブレーキ
	脱輪防止装置	後鉄輪左右揺動装置
	絶縁・短絡	4輪絶縁(短絡切替ハーネス付)
	非常用装置	サブバッテリー／緊急停止ボタン／保安ブレーキ
非常用格納装置	非常用油圧電磁・手動ポンプ	



●作業半径図



●主要寸法図



※本商品は予告なく外観・仕様の変更を行う場合がございますので、ご了承ください。
 ※外観・仕様は型式や年式により多少異なります、詳細はお問い合わせください。

軌陸トラック

軌陸クレーン

軌陸高所

その他軌陸車

軌陸バックホー

軌陸バックホーアタッチメント

運搬台車トローリー等

レールスクーターカート

その他レンタル品

販売品

鉄道用15mバケット式高所作業車 (2024年春頃レンタル開始予定)

中型免許(8t限定) 技能講習(高所作業) 特別教育(フルハーネス)



- 特長
 - ・載線・離線に便利な転車台付き
 - ・最大地上高15.1m
 - ・サブバッテリー搭載(切替式)
 - ・バックアイモニター標準装備
 - ・非常用電磁ポンプ付き

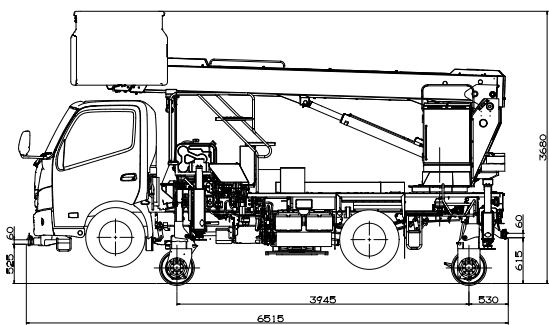
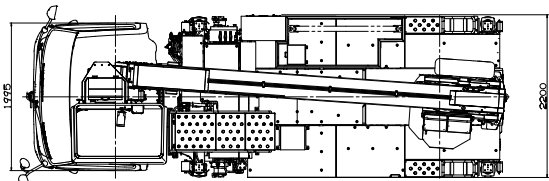
- 適応軌間
 - ・狭軌(1067G) / 標準軌(1435G)

※2023年12月時点での情報となります。

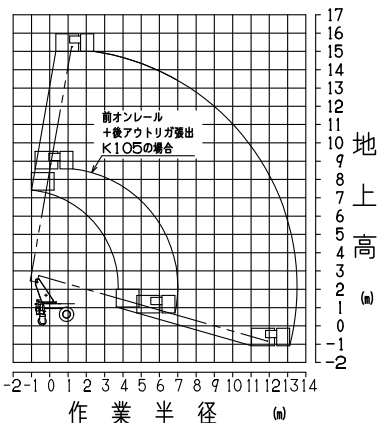
●主要諸元

メーカー	(株)タダノ	
軌陸型式	AT-150DW	
車両諸元	最大積載量	100kg
	乗車定員	2名
	車両重量	7665kg
	車両総重量	7875kg
	車両メーカー	日野
	車両型式	2PG-XZU710M
燃料	軽油	
高所作業装置	メーカー	(株)タダノ
	バケット型式	AT-150DW
	最大地上高	15.1m
	最大作業半径	13.5m
	積載荷重	200kg又は2名
	アウトリガ張出幅	最小:1970mm~最大リア2670mm(リアのみ)
スライドストローク	350mm(リア)	
軌陸装置	駆動方式	油圧モーター駆動
	最高時速	45km/h
	登坂能力	勾配:50/1000走行可能
	ブレーキ形式	エンジンブレーキ
		4輪ディスクブレーキ
	絶縁・短絡	4輪絶縁(短絡切替スイッチ付)
非常用装置	サブバッテリー/緊急停止ボタン/保安ブレーキ	
非常用格納装置	非常用油圧電磁・手動ポンプ	

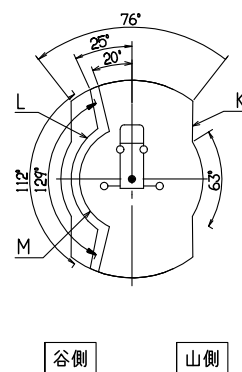
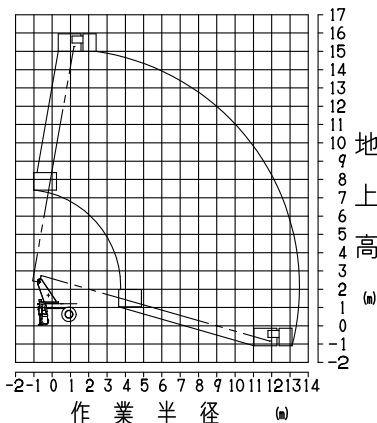
※本商品は予告なく外観・仕様の変更を行う場合がございますので、ご了承ください。



●作業範囲図(軌道走行時)



●作業範囲図(ジャッキ接地時)



軌陸トラック

軌陸クレーン

軌陸高所

その他軌陸車

軌陸バックホー

軌陸バックホーアタッチメント

運搬台車トローリ等

レールスクーターカート

その他レンタル品

販売品

鉄道用17mバケット式高所作業車

中型免許

技能講習(高所作業) 特別教育(フルハーネス)



●特長

- ・載線・離線に便利な転車台付き
- ・最大地上高17.4m
- ・サブバッテリー搭載(切替式)
- ・バックアイモニター標準装備
- ・非常用電磁ポンプ付き

●適応軌間

- ・狭軌(1067G)／標準軌(1435G)

●型式認定番号

- ・AK-05-030改

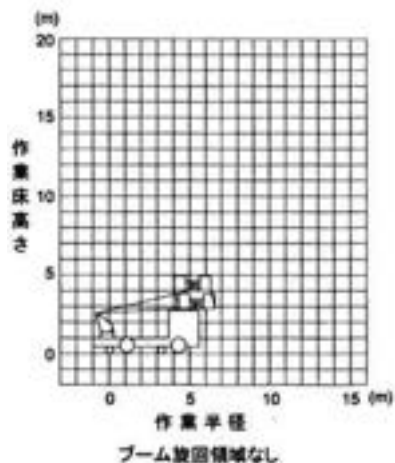
●主要諸元

メーカー	(株)アイチコーポレーション	
軌陸型式	LK17KFE型	
車両諸元	最大積載量	350kg
	乗車定員	2名
	車両重量	10430kg
	車両総重量	10890kg
	車両メーカー	日野
	車両型式	SDG-GC7JDAA改
高所作業装置	燃料	軽油
	最大地上高	17.4m
	最大作業半径	13m
	積載荷重	200kg(2名)
	アウトリガ張出幅	フロント1910mm・リア1910~2587mm
	ジャッキストローク	700mm
軌陸装置	駆動方式	前鉄輪油圧駆動
	最高時速	40km/h
	登坂能力	勾配:35/1000走行可能
	ブレーキ形式	前鉄輪油圧モーターブレーキ 4輪ディスクブレーキ
	脱輪防止装置	後鉄輪左右揺動装置
	絶縁・短絡	4輪絶縁(短絡切替スイッチ付)
非常用装置	サブバッテリー／緊急停止ボタン／保安ブレーキ	
非常用格納装置	非常用油圧電磁・手動ポンプ	

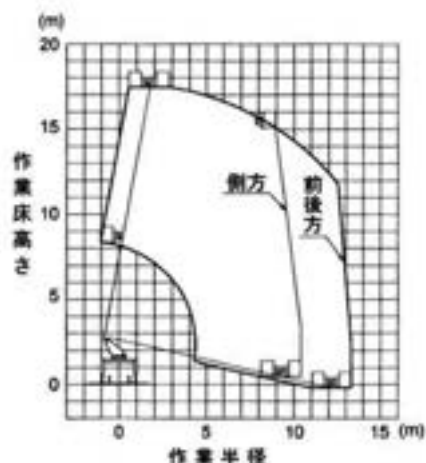
※本商品は予告なく外観・仕様の変更を行う場合がございますので、ご了承ください。
※外観・仕様は型式や年式により多少異なります。詳細はお問い合わせください。



●作業範囲図(軌道走行時)



●作業範囲図(ジャッキ接地時)



軌陸トラック

軌陸クレーン

軌陸高所

その他軌陸車

軌陸バックホー

軌陸バックホーアタッチメント

運搬台車トローリー等

レールスクーターカート

その他レンタル品

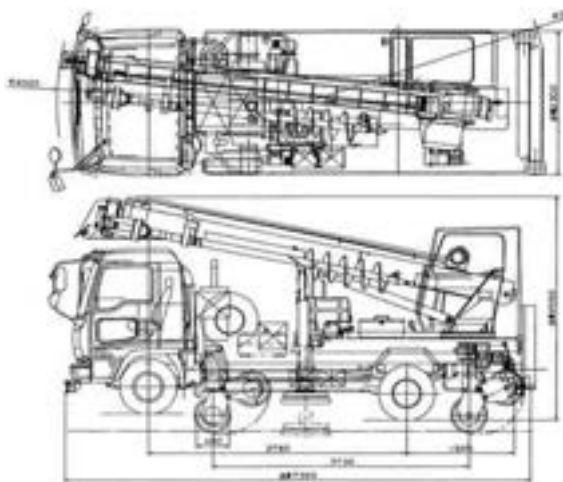
販売品

鉄道用大型穴掘り建柱車

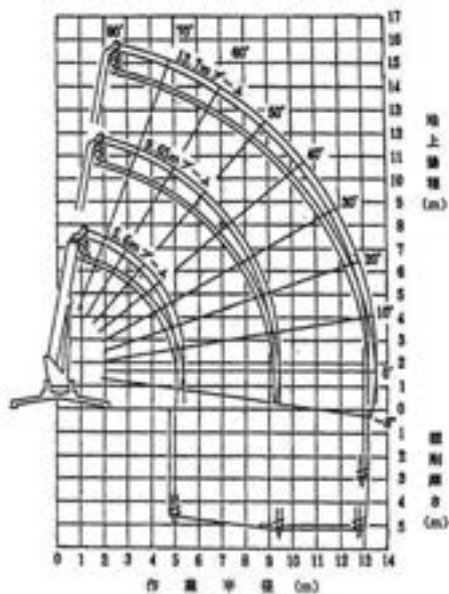
大型免許 技能講習(小型移動式クレーン/玉掛/車両系建設機械 基礎工事)



●主要寸法図



●作業半径図



●特長

- ・載線・離線に便利な転車台付き
- ・レバー1本で軌間幅切替可能
- ・非常用電磁ポンプ付き
- ・2.9t吊クレーン装置搭載
- ・最大掘削半径12.9m

●適応軌間

- ・狭軌(1067G)/中間軌(1372G)/標準軌(1435G)

●型式認定番号

—

●主要諸元

メーカー	東洋車輛(株)		
軌陸型式	TOC48SWTU-H		
車両諸元	最大積載量	—	
	乗車定員	3名	
	車両重量	11610kg	
	車両総重量	11775kg	
	車両メーカー	いすゞ	
	車両型式	KK-FSR33G4S改	
燃料	軽油		
穴掘・クレーン装置	メーカー	(株)タダノ	
	装置型式	DT-710F	
	掘削穴径	0.8m	
	掘削作業半径	5.0~12.9m	
	クレーン吊荷重	2.9t吊	
	ブーム長さ	5.6~13.7m	
	最大地上揚程	14.5m	
	最大作業半径	13.2m	
	アウトリガ張出幅	最大張出幅4.0m(車両中心からの幅)	
	オーガトルク	700kg・m(30kW)	
軌陸装置	最大掘削深さ	5.2m	
	駆動方式	油圧モーター駆動	
	最高時速	30km/h	
	登坂能力	勾配:35/1000走行可能	
	ブレーキ形式	油圧モーター抑制ブレーキ 一圧作動式ディスクブレーキ	
	脱輪防止装置	後鉄輪左右揺動装置	
絶縁・短絡	4輪絶縁(短絡切替スイッチ付)		
非常用装置	サブバッテリー/緊急停止ボタン/保安ブレーキ		
非常用格納装置	非常用油圧電磁ポンプ		

※本商品は予告なく外観・仕様の変更を行う場合がございますので、ご了承ください。
※外観・仕様は型式や年式により多少異なります。詳細はお問い合わせください。

●定格総荷重表

単位(t)

作業半径 (m)	アウトリガ最大張出 (前方・後方)		アウトリガ中間張出 (全周)	
	5.6m~13.7m ブーム	5.6m~13.7m +シングルトップ	5.6m~13.7m ブーム	5.6m~13.7m +シングルトップ
3.0	2.90	1.00	2.90	1.00
4.0	2.90	1.00	1.95	1.00
4.3	2.90	1.00	1.70	1.00
5.0	2.25	1.00	1.20	1.00
6.0	1.60	1.00	0.80	0.80
7.0	1.15	1.00	0.50	0.50
8.0	0.95	0.95	0.30	0.30
9.0	0.80	0.80	0.15	0.15
10.0	0.65	0.65		
11.0	0.50	0.50		
12.0	0.40	0.40		
13.2	0.35	0.35		

軌陸トラック

軌陸クレーン

軌陸高所

その他軌陸車

軌陸バックホー

軌陸バックホー
アタッチメント

連搬台車
トローリ等

レール
スクーター
カート

その他
レンタル品

販売品

鉄道用大型コンクリートミキサー車

大型免許



●特長

- ・載線・離線に便利な転車台付き
- ・非常用電磁ポンプ付き
- ・生コン最大積載量4080kg
- ・復旧用専用台車(搬送台車)標準搭載
- ・バックアイモニター標準装備

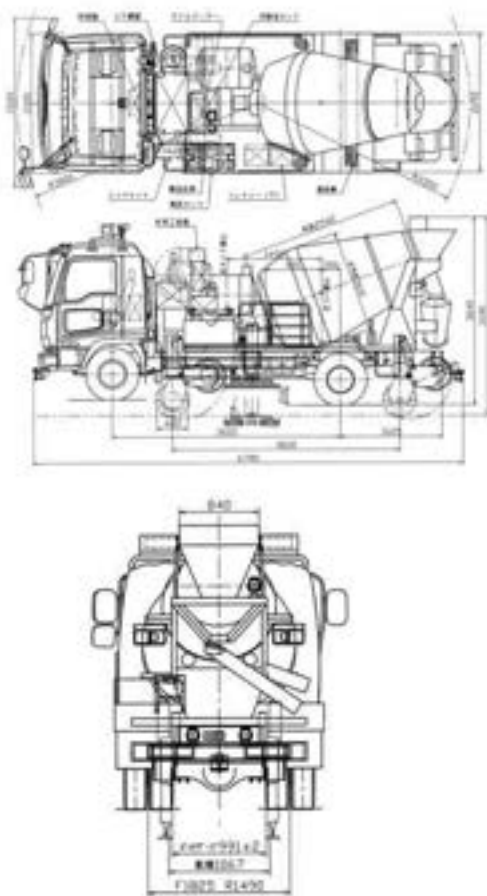
●適応軌間

- ・狭軌(1067G)

●型式認定番号

- ・JTS-99-001改

●主要寸法図



●主要諸元

メーカー	東洋車輛(株)	
軌陸型式	TOC48STU-M	
車両諸元	最大積載量	3950kg
	乗車定員	3名
	車両重量	8360kg
	車両総重量	11965kg
	車両メーカー	いすゞ
ミキサー装置	車両型式	KK-FSR33D4S
	燃料	軽油
	メーカー	極東
	装置型式	EA17-30A
	最大積載量	生コン:4080kg・水:200kg
軌陸装置	ドラム容量	3.4m ³
	最大混合容量	1.7m ³
	駆動方式	油圧モーター駆動
	最高時速	45km/h
	登坂能力	勾配:35/1000走行可能
	ブレーキ形式	油圧モーター抑制ブレーキ 一圧作動式ディスクブレーキ
	脱輪防止装置	後鉄輪左右揺動装置
絶縁・短絡	4輪絶縁(短絡切替スイッチ付)	
非常用装置	サブバッテリー/緊急停止ボタン/保安ブレーキ	
非常用格納装置	非常用油圧電磁・手動ポンプ	

※本商品は予告なく外観・仕様の変更を行う場合がございますので、ご了承ください。
 ※外観・仕様は型式や年式により多少異なります。詳細はお問い合わせください。

※コンクリートミキサーに関しては、お客様の責任でご使用をお願いします。
 ご返却時にコンクリートの付着・固着があった場合、修繕費をご請求いたします。

軌陸
トラック軌陸
クレーン

軌陸高所

その他
軌陸車軌陸
バックホー軌陸バックホー
アタッチメント運搬台車
トローリー等レール
スクーター
カートその他
レンタル品

販売品

トラック等搭載型自走台車



●特長

- ・10t 大型ミキサー車や大型ダンプトラックを搭載しタイヤの駆動力で軌道上を走行
- ・ミキサー車以外にもラフタークレーン・トンネルジャンボ等タイヤ式重機が搭載
- ・ランプウェイを使用して踏切等から車両を容易に搭載
- ・運搬以外にも簡易モーターカーとしても利用可能
- ・貫通ブレーキ装備でモーターカー接続も可能
- ・狭軌・標準軌対応

※主要諸元、詳細についてはお問い合わせください。
 ※本商品は予告なく外観・仕様の変更を行う場合がございますので、ご了承ください。

ラフター台車



●特長

- ・16t～35t吊ラフタークレーンを搭載し、タイヤの駆動力で軌道上を走行
- ・従動台車には貫通ブレーキ装備、専用の連結棒で駆動台車と連結しモーターカーでの牽引も可能
- ・台車へはクレーンのアウトリガを利用して搭載
- ・狭軌・標準軌対応

※主要諸元、詳細についてはお問い合わせください。
 ※本商品は予告なく外観・仕様の変更を行う場合がございますので、ご了承ください。

重機搬送台車



●特長

- ・4 t 積ダンプや各種重機を搭載可能な搬送用台車
- ・重機以外に長さ 6 m×高さ 3.4m以内重量 15 t 以下の構造物も搭載可能
- ・ランプウェイを使用して踏切等から重機を容易に搭載
- ・貫通ブレーキ装備、モーターカーと接続可能脱線復旧用ジャッキ受けを装備
- ・狭軌・標準軌対応

※主要諸元、詳細についてはお問い合わせください。
 ※本商品は予告なく外観・仕様の変更を行う場合がございますので、ご了承ください。

軌 陸
トラック軌 陸
クレーン

軌陸高所

その 他
軌 陸 車軌 陸
バックホー軌陸バックホー
アタッチメント連搬台車
トローリー等レール
スクーター
カートその 他
レンタル品

販 売 品

鉄道用油圧ショベル PC58 (アームクレーン仕様) 5型

技能講習(車両系建設機械 整地等) 特別教育(移動式クレーン/玉掛)

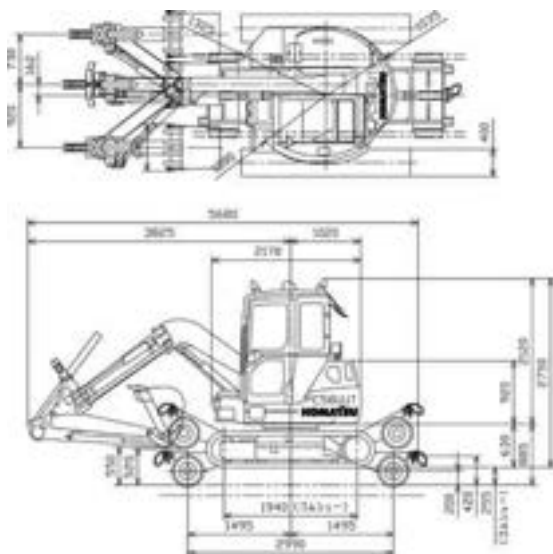


- 特長
 - ・最大定格荷重0.9tのアームクレーン付き
 - ・高さ自動停止システム付き
 - ・緊急用補助エンジン付き
 - ・エアコン標準装備
 - ・LED作業灯搭載
 - ・高い走行能力(最高速30km/h)

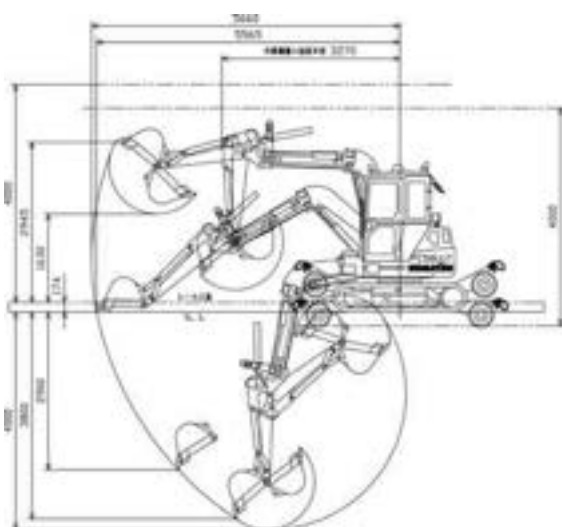
- 適応軌間
 - ・狭軌(1067G) / 標準軌(1435G)

- 型式認定番号
 - ・KO-01-017改

●主要寸法図



●作業半径図



●主要諸元

メーカー	コマツ		
型式	PC58UUT-5		
仕様・寸法	※機械質量	6960kg	
	アームクレーン	最大定格荷重 0.9t	
	バケット容量	0.22m ³ (標準) / 0.20m ³ (旧JIS)	
	輸送時全長	5680mm	
	全幅	狭軌時 / 2354mm・標準軌時 / 1980mm	
	輸送時全高	2750mm	
性能	タンブラ中心距離	1940mm	
	クローラー中心距離	狭軌時 / 1954mm・標準軌時 / 1580mm	
	走行速度	車輪走行	30km/h
		作業時	(ゴムクローラー)Low / 2.7km/h・High / 4.5km/h
		被牽引時	45km/h以内
	バケットオフセット量	左910mm～右730mm	
発進可能勾配	25% (車輪走行時)		
各部装置	登坂能力	25度(ゴムクローラー走行時)	
	作業範囲 (高さ4m制限時)	最大掘削深さ	4000mm
		最大掘削半径	5660mm
		最大床面掘削半径	5565mm
		最大ダンプ高さ	1630mm
		最大掘削高さ	2945mm
最大垂直掘削深さ		2900mm	
最小旋回半径	3270mm		
旋回装置	油圧駆動式		
走行装置	油圧駆動式		
走行ブレーキ形式	油圧モーター+油圧ディスク(オンレール時)		
標準シュー形式	ゴム一体型絶縁シュー		
履帯調整装置	グリース式		
燃料(軽油)	本体	80ℓ	
	補助E/G	5ℓ	
作動油	本体	64ℓ(規定油量)	

※本商品は予告なく外観・仕様の変更を行う場合がございますので、ご了承ください。
※外観・仕様は型式や年式により多少異なります、詳細はお問い合わせください。

【機械質量】運転・作業出来る状態の無負荷湿式質量(輸送時質量とも言う)
(湿式:水やオイルなど規定量分加え燃料も満タンにした場合の質量・付属工具も含む)

●アームクレーン定格吊上荷重表

作業半径(m)	1.64~2.50	3.0	3.5	4.0	4.5	4.87	
定格荷重(t)	定置吊	0.9	0.75	0.59	0.47	0.39	0.37
	吊走行	0.45	0.37	禁止	禁止	禁止	禁止

※作業半径:機体旋回中心から吊荷重心までの水平距離

※標準バケット以外のアタッチメントを装着した状態での吊り作業は禁止です

軌陸
トラック軌陸
クレーン

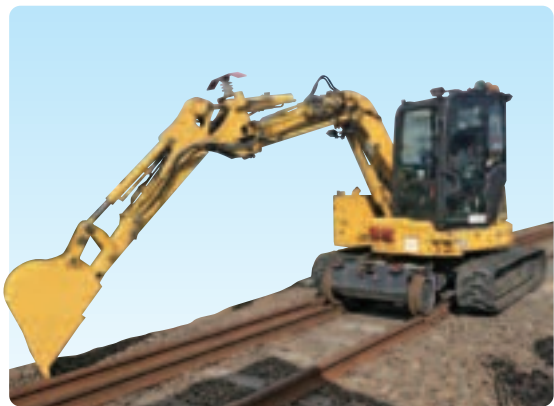
軌陸高所

その他
軌陸車軌陸
バックホー軌陸バックホー
アタッチメント運搬台車
トローリー等レール
スクーター
カートその他
レンタル品

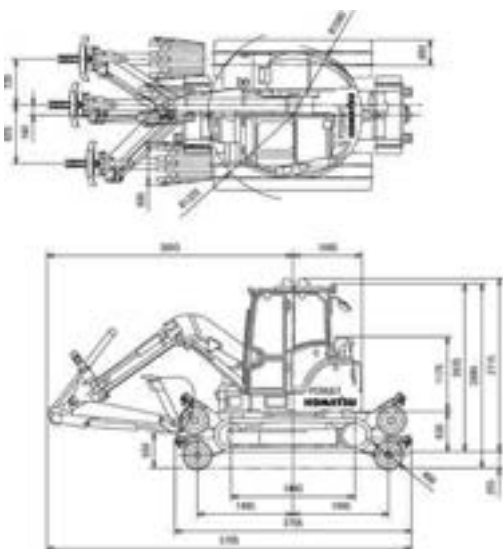
販売品

鉄道用油圧ショベル PC58 (アームクレーン仕様) 6型

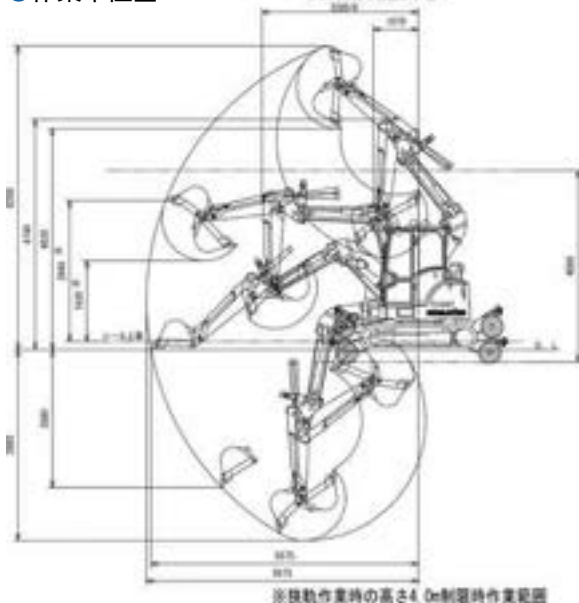
技能講習(車両系建設機械 整地等/小型移動式クレーン/玉掛け)



●主要寸法図



●作業半径図



●特長

- ・クラス最大のアームクレーン吊能力(最大1.3t)
- ・高さ自動停止システム付き
- ・緊急用補助エンジン付き
- ・エアコン標準装備
- ・各種設定や情報を表示する液晶ディスプレイモニタ搭載
- ・LED作業灯搭載

●適応軌間

- ・狭軌(1067G)/標準軌(1435G)

●型式認定番号

- ・KO-01-021改

●主要諸元

メーカー	コマツ		
型式	PC58UUT-6		
仕様・寸法	※機械質量	7590kg	
	アームクレーン	最大定格荷重 1.3t	
	バケット容量	0.22m ³ (標準)	
	輸送時全長	5755mm	
	全幅	狭軌時/2355mm・標準軌時/1980mm	
	輸送時全高	2645mm	
	タンブラ中心距離	1940mm	
性能	クローラー中心距離	狭軌時/1955mm・標準軌時/1580mm	
	走行速度	車輪走行	30km/h
		作業時	(ゴムクローラー)Low/2.6km/h・High/4.3km/h
		被牽引時	45km/h以内
	バケットオフセット量	左920mm/右720mm	
	発進可能勾配	25%(車輪走行時)	
	登坂能力	25度(ゴムクローラー走行時)	
作業範囲(高さ4m制限時)	最大掘削深さ	3980mm	
	最大掘削半径	5675mm	
	最大床面掘削半径	5575mm	
	最大ダンプ高さ	1630mm	
	最大掘削高さ	2945mm	
	最大垂直掘削深さ	2880mm	
最小旋回半径	3285mm		
各部装置	旋回装置	油圧駆動式	
	走行装置	油圧駆動式	
	走行ブレーキ形式	油圧モーター+油圧ディスク(オンレール時)	
	標準シュー形式	ゴム一体型絶縁シュー	
	履帯調整装置	グリース式	
	燃料(軽油)	本体	63ℓ
		補助E/G	5ℓ
作動油	本体	71ℓ(規定油量)	

※本商品は予告なく外観・仕様の変更を行う場合がございますので、ご了承ください。
※外観・仕様は型式や年式により多少異なります、詳細はお問い合わせください。

【機械質量】運転・作業出来る状態の無負荷湿式質量(輸送時質量とも言う)
(湿式:水やオイルなど規定量分加え燃料も満タンにした場合の質量・付属工具も含む)

●アームクレーン定格吊上荷重表

作業半径(m)	1.71~2.45	3.0	3.5	4.0	4.5	4.88	
定格荷重(t)	定置吊	1.30	0.96	0.65	0.52	0.43	0.41
	吊走行	0.65	0.48	禁止	禁止	禁止	禁止

※作業半径:機体旋回中心から吊荷重心までの水平距離

※標準バケット以外のアタッチメントを装着した状態での吊り作業は禁止です

軌陸トラック

軌陸クレーン

軌陸高所

その他軌陸車

軌陸バックホー

軌陸バックホーアタッチメント

運搬台車トローリ等

レールスクーターカート

その他レンタル品

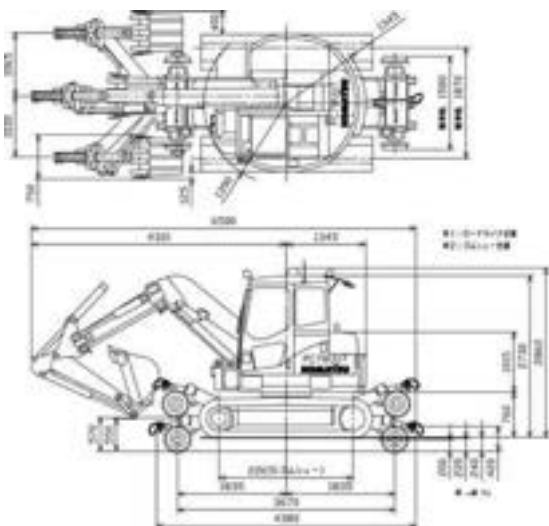
販売品

鉄道用油圧ショベル PC78 (アームクレーン仕様) 6型

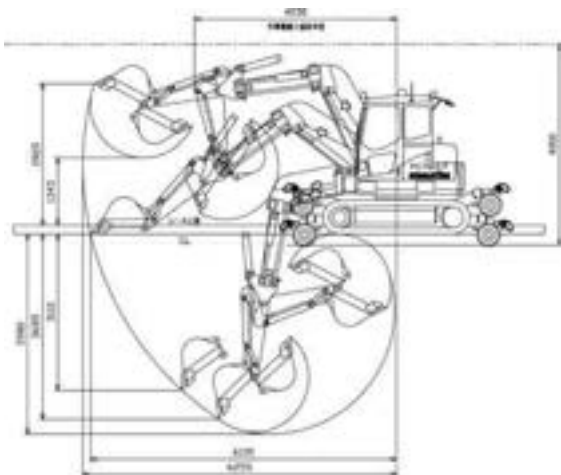
技能講習(車両系建設機械 整地等/小型移動式クレーン/玉掛け)



●主要寸法図



●作業半径図



●特長

- ・最大定格荷重1.7tのアームクレーン付き
- ・狭軌・標準軌切替可能
- ・高さ自動停止システム付き
- ・緊急用補助エンジン付き
- ・貫通ブレーキ機能を装備
- ・LED作業灯搭載

●適応軌間

- ・狭軌(1067G)/標準軌(1435G)

●型式認定番号

- ・KO-01-016改

●主要諸元

メーカー	コマツ		
型式	PC78UUT-6		
仕様・寸法	※機械質量	10635kg	
	アームクレーン	最大定格荷重 1.7t	
	バケット容量	0.28m ³ (標準)/0.25m ³ (旧JIS)	
	輸送時全長	6470mm	
	全幅	2330mm	
	輸送時全高	2860mm	
性能	タンブラ中心距離	2265mm	
	クローラー中心距離	狭軌時/1870mm・標準軌時/1580mm	
	走行速度	車輪走行	30km/h
		作業時	(ゴムクローラー)Low/3.2km/h・High/4.8km/h
		被牽引時	45km/h以内
	バケットオフセット量	左1030mm~右1065mm	
発進可能勾配	25%(車輪走行時)		
登坂能力	25度(ゴムクローラー走行時)		
作業範囲	作業範囲 (高さ4m制限時)	最大掘削深さ	3980mm
		最大掘削半径	6255mm
		最大床面掘削半径	6100mm
		最大ダンプ高さ	1345mm
		最大掘削高さ	2820mm
		最大垂直掘削深さ	3110mm
最小旋回半径	4030mm		
各部装置	旋回装置	油圧駆動式	
	走行装置	油圧駆動式	
	走行ブレーキ形式	油圧モーター+油圧ディスク(オンレール時)	
	標準シュー形式	ゴム一体型絶縁シュー	
	履帯調整装置	グリース式	
	燃料(軽油)	本体	125ℓ
補助E/G		5ℓ	
作動油	本体	120ℓ(規定油量)	

※本商品は予告なく外観・仕様の変更を行う場合がございますので、ご了承ください。
※外観・仕様は型式や年式により多少異なります、詳細はお問い合わせください。

【機械質量】運転・作業出来る状態の無負荷湿式質量(輸送時質量とも言う)
(湿式:水やオイルなど規定量分加え燃料も満タンにした場合の質量・付属工具も含む)

●アームクレーン定格吊上荷重表

作業半径(m)	1.78~2.5	3.0	3.5	4.0	4.5	5.0	5.32
定格荷重(t) 定置吊	1.70	1.45	1.33	1.10	0.85	0.64	0.48

※作業半径:機体旋回中心から吊荷重心までの水平距離

※標準バケット以外のアタッチメントを装着した状態での吊り作業は禁止です

軌陸
トラック軌陸
クレーン

軌陸高所

その他
軌陸車軌陸
バックホー軌陸バックホー
アタッチメント運搬台車
トローリー等レール
スクーター
カートその他
レンタル品

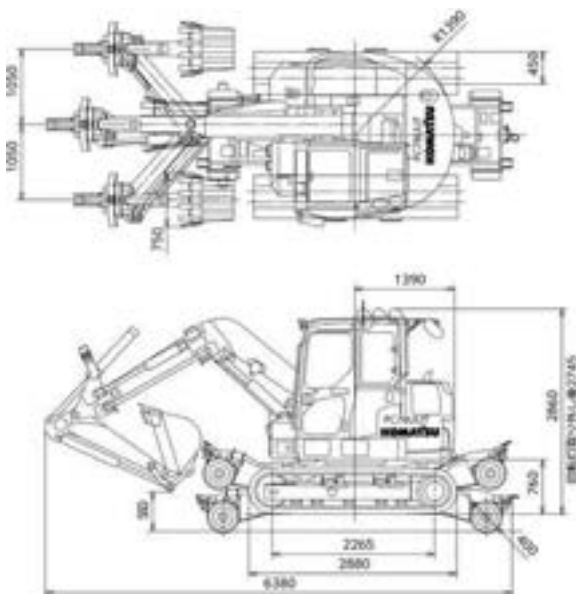
販売品

鉄道用油圧ショベル PC78 (アームクレーン仕様) 10型

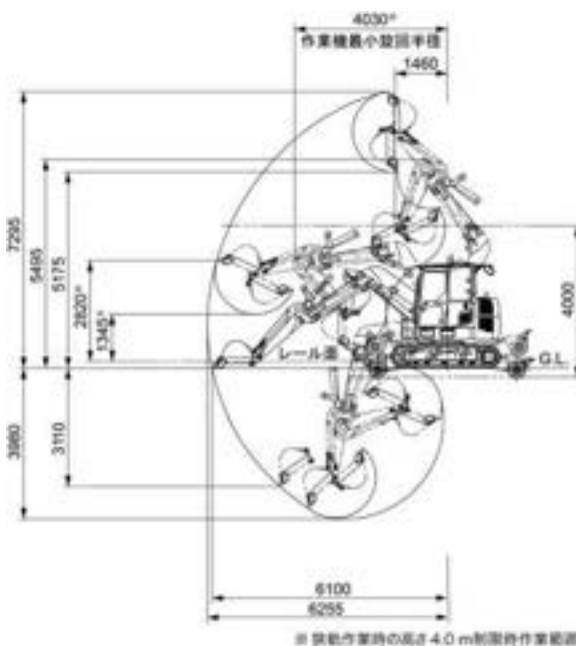
技能講習(車両系建設機械 整地等/小型移動式クレーン/玉掛け)



●主要寸法図



●作業半径図



●特長

- ・ベース機体はPC78UU-10型を採用
- ・オートデゼル、オートアイドルストップ採用によりCO₂排出削減
- ・大容量オルタネータ採用で消費電力が大きい夜間にも対応
- ・逸走防止装置を装備
- ・貫通ブレーキ機能を装備
- ・LED作業灯搭載

●適応軌間

- ・狭軌(1067G)/標準軌(1435G)

●型式認定番号

- ・KO-01-020改

●主要諸元

メーカー	コマツ		
型式	PC78UUT-10		
仕様・寸法	※機械質量	11000kg	
	アームクレーン	最大定格荷重 1.7t	
	バケット容量	0.28m ³	
	輸送時全長	6530mm	
	全幅	2475mm	
	輸送時全高	2745mm	
性能	タンブラ中心距離	2265mm	
	クローラー中心距離	狭軌時/1870mm・標準軌時/1580mm	
	走行速度	車輪走行	30km/h
		作業時	(ゴムクローラー)Low/3.0km/h・High/4.8km/h
		被牽引時	45km/h以内
	バケットオフセット量	左1050mm/右1050mm	
	発進可能勾配	30%(車輪走行時)	
	登坂能力	25度(ゴムクローラー走行時)	
	作業範囲 (高さ4m制限時)	最大掘削深さ	3980mm
		最大掘削半径	6255mm
最大床面掘削半径		6100mm	
最大ダンプ高さ		1345mm	
最大掘削高さ		2820mm	
各部装置	最小旋回半径	4030mm	
	旋回装置	油圧駆動式	
	走行装置	油圧駆動式	
	走行ブレーキ形式	油圧モーター+油圧ディスク(オンレール時)	
	標準シュー形式	ゴム一体型絶縁シュー	
	履帯調整装置	グリース式	
	燃料(軽油)	本体	86ℓ
		補助E/G	5ℓ
作動油	本体	125ℓ(規定油量)	

※本商品は予告なく外観・仕様の変更を行う場合がございますので、ご了承ください。
※外観・仕様は型式や年式により多少異なります、詳細はお問い合わせください。

【機械質量】運転・作業出来る状態の無負荷湿式質量(輸送時質量とも言う)
(湿式:水やオイルなど規定量分加え燃料も満タンにした場合の質量・付属工具も含む)

●アームクレーン定格吊上荷重表

作業半径(m)	1.78~2.5	3.0	3.5	4.0	4.5	5.0	5.32
定格荷重(t)	定置吊	1.70	1.45	1.33	1.10	0.85	0.64
	吊走行	0.8	0.7	0.6	禁止	禁止	禁止

※作業半径:機体旋回中心から吊荷重心までの水平距離

※標準バケット以外のアタッチメントを装着した状態での吊り作業は禁止です

軌陸トラック

軌陸クレーン

軌陸高所

その他軌陸車

軌陸バックホー

軌陸バックホーアタッチメント

運搬台車トローリー等

レールスクーターカート

その他レンタル品

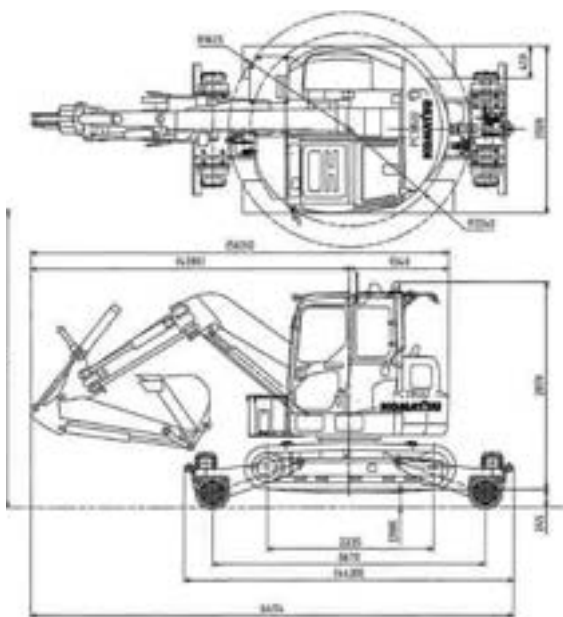
販売品

鉄道用油圧ショベル PC78 (アームクレーン・四駆仕様) MRC型

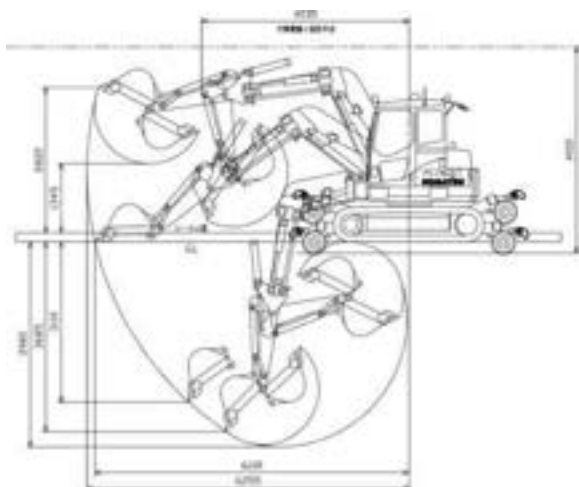
技能講習(車両系建設機械 整地等/小型移動式クレーン/玉掛け)



●主要寸法図



●作業半径図



※図は標準バケット装着時の高さ4m制限時の作業範囲です。

●特長

- ・4輪駆動にて登坂能力UP(軌道走行時)
- ・ベース機体はPC78UU-8型を採用
- ・緊急用補助エンジン付き(セル始動型)
- ・最大定格荷重1.7tのアームクレーン付き
- ・貫通ブレーキ機能を装備
- ・LED作業灯搭載

●適応軌間

- ・狭軌(1067G)/標準軌(1435G)

●型式認定番号

- ・KR-01-001改

●主要諸元

ベースマシン	コマツ PC78UU-8			
メーカー	マルマテクニカ(株)			
型式	MRC-0780			
仕様・寸法	※機械質量	12350kg		
	アームクレーン	最大定格荷重 1.7t		
	バケット容量	0.28m ³ (標準)/0.25m ³ (旧JIS)		
	輸送時全長	6495mm		
	全幅	2330mm		
	輸送時全高	2730mm		
性能	タンブラ中心距離	2235mm		
	クローラー中心距離	1870mm		
	走行速度	車輪走行	28km/h	
		作業時	(ゴムクローラー)Low/2.9km/h・High/5.0km/h	
	バケットオフセット量	左1050mm/右1050mm		
	発進可能勾配	35% (車輪走行時)		
	登坂能力	35度(ゴムクローラー走行時)		
	作業範囲 (オフセット0時)	最大掘削深さ	4230mm	
		最大掘削半径	6400mm	
		最大床面掘削半径	6240mm	
最大ダンプ高さ		5260mm		
最大掘削高さ		7330mm		
最大垂直掘削深さ		3190mm		
最小旋回半径	1200mm			
各部装置	旋回装置	油圧駆動式		
	走行装置	油圧駆動式		
	走行ブレーキ形式	油圧モーター+油圧ディスク(オンレール時)		
	標準シュー形式	ゴム一体型絶縁シュー		
	履帯調整装置	グリース式		
	燃料(軽油)	本体	125ℓ	
		補助E/G	5ℓ	
作動油	本体	102ℓ(規定油量)		

※本商品は予告なく外觀・仕様の変更を行う場合がございますので、ご了承ください。
※外觀・仕様は型式や年式により多少異なります、詳細はお問い合わせください。

【機械質量】運転・作業出来る状態の無負荷湿式質量(輸送時質量とも言う)
(湿式:水やオイルなど規定量分加え燃料も満タンにした場合の質量・付属工具も含む)

●アームクレーン定格吊上荷重表

作業半径(m)	1.78~2.5	3.0	3.5	4.0	4.5	5.0	5.32
定格荷重(t) 定置吊	1.70	1.45	1.33	1.10	0.85	0.64	0.48

※作業半径:機体旋回中心から吊荷重心までの水平距離

※標準バケット以外のアタッチメントを装着した状態での吊り作業は禁止です

軌陸
トラック

軌陸
クレーン

軌陸高所

その他
軌陸車

軌陸
バックホー

軌陸バックホー
アタッチメント

運搬台車
トローリー等

レール
スクーター
カート

その他
レンタル品

販売品

鉄道用油圧ショベル PC78(アームクレーン・レールクランプ仕様) MPS型

技能講習(車両系建設機械 整地等/小型移動式クレーン/玉掛け)



●特長

- ・レールクランプ(特許取得済)が装備され橋梁等の不安定な軌道上でも安定した作業が可能
- ・ヘビーウェイトの軌道装置を装備し軌道上でも抜群の安定感
- ・ベース機体はPC78UU-10型を採用
- ・最大定格荷重1.7tのアームクレーン付き
- ・バックアイモニター標準装備

●適応軌間

- ・狭軌(1067G)/標準軌(1435G)

●型式認定番号

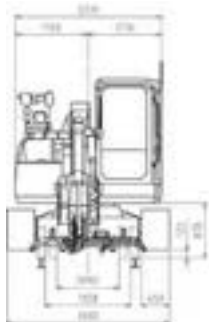
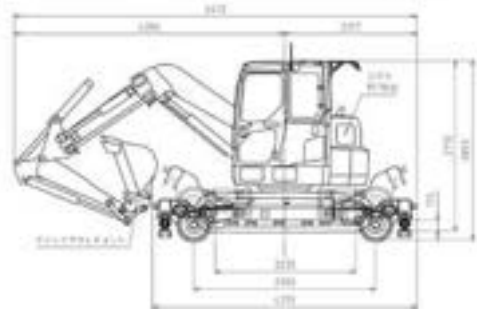
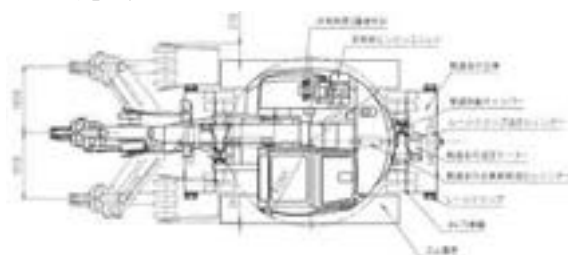
- ・MT-01-003改
- ・MT-01-004改

●主要諸元

ベースマシン	コマツ PC78UU-10		
メーカー	松井軌道(株)		
型式	MPS78UU-100/102		
仕様・寸法	全装備重量	12500kg	
	アームクレーン	最大定格荷重 1.7t	
	バケット容量	0.28m ³	
	輸送時全長	6040mm	
	全幅	2330mm	
	軌道上時全高	2730mm	
	旋回半径	1390mm	
クローラー全長	2840mm		
性能	走行速度	車輪走行 30km/h	
		作業時 (ゴムクローラー)Low/2.8km/h・High/5.0km/h	
	バケットオフセット量	左1050mm~/右1050mm	
	発進可能勾配	35% (車輪走行時)	
	登坂能力	35度(ゴムクローラー走行時)	
	作業範囲 (オフセット0時)	最大掘削深さ	4230mm
最大掘削半径		6400mm	
最大ダンプ高さ		5260mm	
最大掘削高さ		7330mm	
各部装置	最小旋回半径	1340mm	
	レールクランプ装置	作業時車体保持用前後4組装備 油圧作動式 各クランプ絶縁材入 クランプ力:2.3t	
	旋回装置	油圧駆動式	
	走行装置	各軸チェーン駆動式	
	走行ブレーキ形式	各軸油圧ディスク・カウンターバランス弁	
	標準シュー形式	ゴム一体型絶縁シュー	
履帯調整装置	グリース式		
燃料(軽油)	本体 125ℓ		



●主要寸法図



※本商品は予告なく外観・仕様の変更を行う場合がございますので、ご了承ください。
※外観・仕様は型式や年式により多少異なります、詳細はお問い合わせください。

●アームクレーン定格吊上荷重表

地上(履帯設置)

作業半径(m)	1.5	2.0	2.5	3.0	3.5	4.0	4.5	5.0	5.44
定格荷重(t) 定置吊	1.7	1.7	1.7	1.7	1.6	1.3	1.1	0.9	0.8

軌道(オンレールクランプ時)

作業半径(m)	1.5	2.0	2.5	3.0	3.5	4.0	4.5	5.0	5.4
定格荷重(t) 定置吊	1.70	1.4	1.1	0.9	0.8	0.7	0.6	0.5	0.5

※作業半径:機体旋回中心から吊荷重心までの水平距離

※標準バケット以外のアタッチメントを装着した状態での吊り作業は禁止です

軌陸トラック

軌陸クレーン

軌陸高所

その他軌陸車

軌陸バックホー

軌陸バックホーアタッチメント

運搬台車トローリ等

レールスクーターカート

その他レンタル品

販売品

強制振動機TSVⅡ(振之助Ⅱ)

技能講習(車両系建設機械 基礎工事)



●特長

- ・鉄道路盤陥没対策で路盤に振動を与え空洞をなくす
- ・き電停止作業不要(シリンダーによる高さ制限)
- ・カント対応(左右8°傾斜)
- ・防音対策(ラック&ピニオン駆動方式、吸音材付き防音カバー)
- ・作業半径3710mm
- ・貫入長2400mm

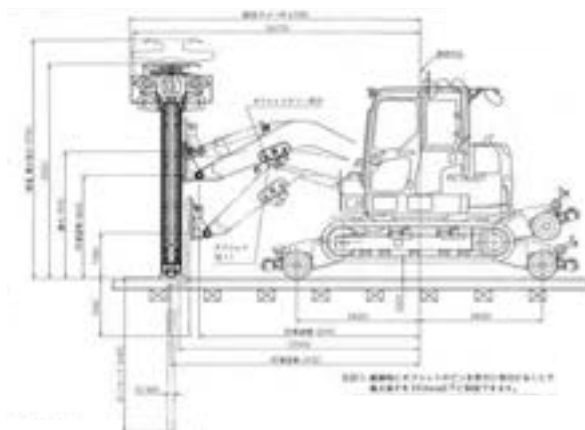
●適応軌間

- ・狭軌(1067G)／標準軌(1435G)

●型式認定番号

- ・KO-01-019改

●主要寸法図



●主要諸元

ベースマシン	PC-78JUT(0.28m軌陸バックホウ)
メーカー	東鉄工業(株)
全高	3332mm(載線時高さ)
全長	【移動時】:6970mm【作業時】:6310mm
作業時最大高さ	【電化区間】:3950mm ※チルト使用时最大 3885mm ※通常使用时最大
作業範囲	3710mm
起振力	28.5kN
ストローク長	2400mm(貫入深さ)
振動体	□100×2715mm
振動数	2000min ⁻¹
チルト角	左右8°傾斜

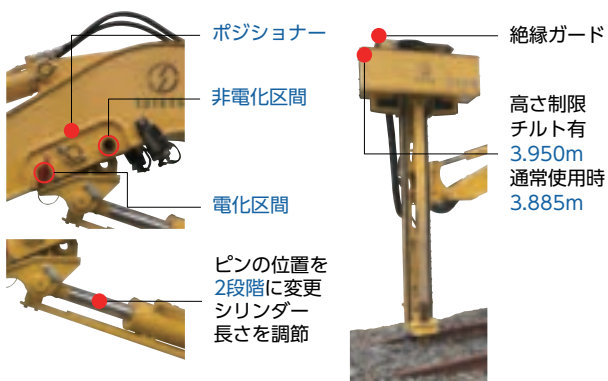
●作業時



●移動時



●感電事故防止



●安全性対策／緊急故障時脱出



※詳細に関しましてはお問い合わせください。

軌陸
トラック

軌陸
クレーン

軌陸高所

その他
軌陸車

軌陸
バックホー

軌陸バックホー
アタッチメント

運搬台車
トローリー等

レール
スクーター
カート

その他
レンタル品

販売品

HERIMAシステム (停止補助機能付き)

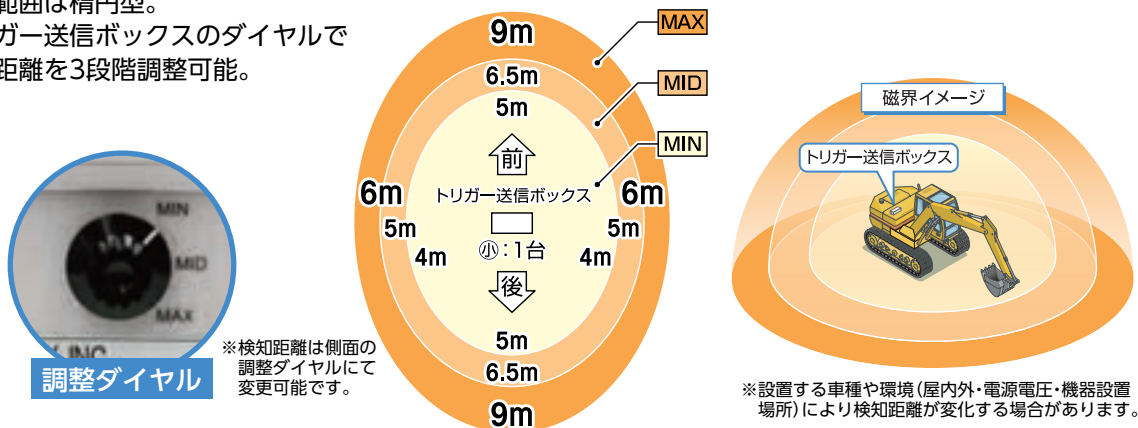
●特長

磁界とICタグを用いて重機と作業員、又は重機同士の接触事故を防止する事を目的とした最新の安全補助システムです。



●検知距離

検知範囲は楕円型。
トリガー送信ボックスのダイヤルで
検知距離を3段階調整可能。



●システムセット内容



※完全に衝突等を防ぐものではありません。使用の際は十分にお気をつけて下さい。
※本商品は予告なく外観・仕様の変更を行う場合がございますので、ご了承ください。

軌陸トラック

軌陸クレーン

軌陸高所

その他軌陸車

軌陸バックホー

軌陸バックホーアタッチメント

運搬台車トローリー等

レールスクーターカート

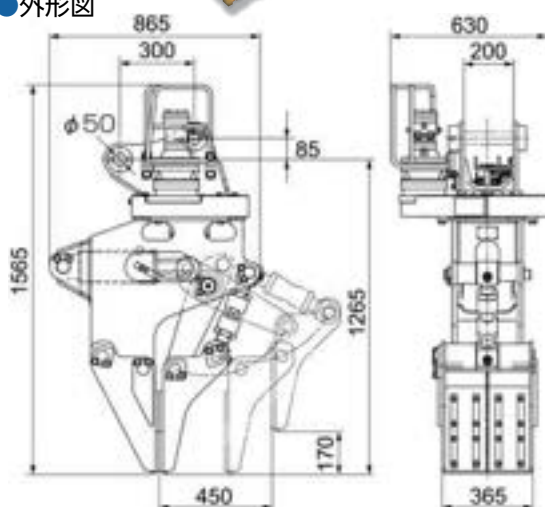
その他レンタル品

販売品

マクラギグリッパー



●外形図



●特長

- ・マクラギ交換全行程(撤去・挿入)に最適
- ・マクラギ把持部分に硬質ゴム採用でマクラギの損傷を防止

●装着可能機種

- ・PC58UUT ・PC78UUT

●主要諸元

装着機種	PC58UUT	PC78UUT
メーカー	コマツ	
質量	425kg	530kg
クランプ力	4.5ton	5ton
旋回トルク	1.57kN・m	
適用枕木重量	~250kg	

●主要諸元

幅	580mm	630mm
高さ	1500mm	1565mm
奥行	845mm	865mm
最大開口幅	450mm	
最大開口時段差	170mm	
把持部幅	350mm	365mm
ピン径	45mm	50mm

※本商品は、PC58UUT、PC78UUT装着用になります。

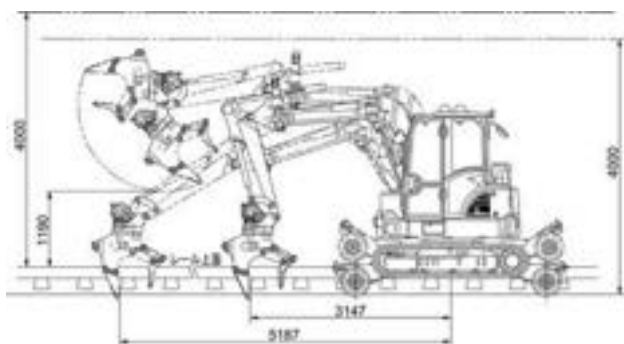
※枕木グリッパーで作業する場合、必ず履帯を設置して行ってください。

※本商品は予告なく外観・仕様の変更を行う場合がございますので、ご了承ください。

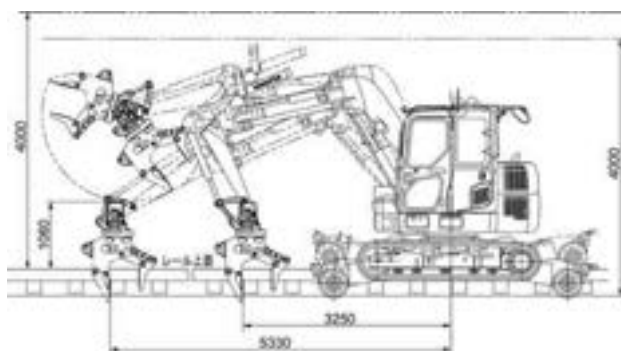
●作業範囲図

※PC78用

PC58UUT-6装着時



PC78UUT-10装着時



軌陸
トラック

軌陸
クレーン

軌陸高所

その他
軌陸車

軌陸
バックホー

軌陸バックホー
アタッチメント

運搬台車
トローリー等

レール
スクーター
カート

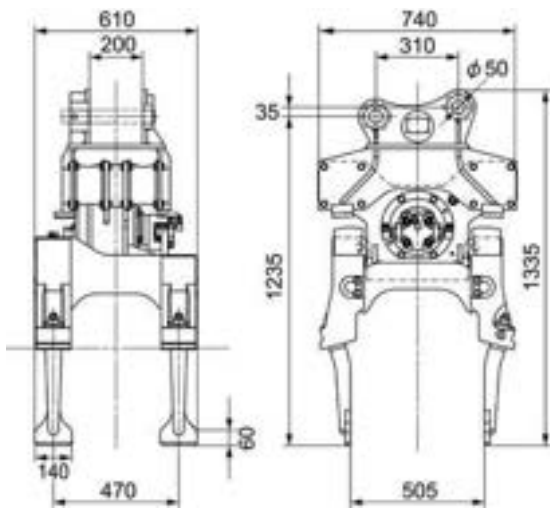
その他
レンタル品

販売品

4頭タイタンパー



●外形図



※PC78用

●特長

- ・道床交換作業、枕木交換作業などのさまざまな保線作業で活躍
- ・カプラにより接続もスムーズ

●装着可能機種

- ・PC58UUT ・PC78UUT

●主要諸元

装着機種	PC58UUT	PC78UUT
メーカー	コマツ	
質量	510kg	505kg
最大突き固め深さ	300mm	
突き固め開口寸法	250~500mm	

●主要諸元

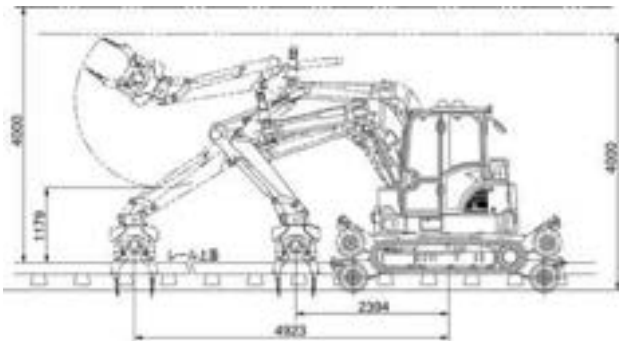
幅	610mm	
高さ	1365mm	1335mm
奥行	740mm	
最大開口幅	505mm	
ツース中心距離	470mm	
ツース先端幅	140mm	
ツース先端高さ	60mm	
ピン径	45mm	50mm

※本商品は、PC58UUT、PC78UUT装着用になります。

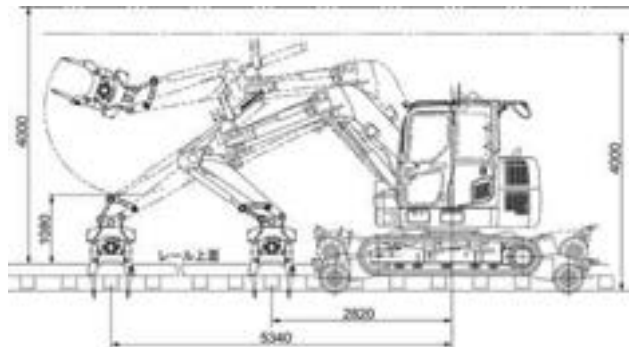
※本商品は予告なく外観・仕様の変更を行う場合がございますので、ご了承ください。

●作業範囲図

PC58UUT-6装着時



PC78UUT-10装着時

軌陸
トラック軌陸
クレーン

軌陸高所

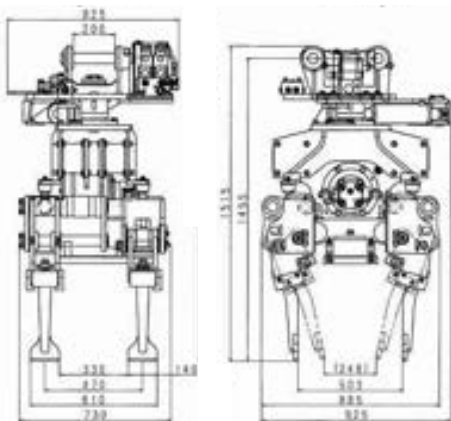
その他
軌陸車軌陸
バックホー軌陸バックホー
アタッチメント運搬台車
トローリ等レール
スクーター
カートその他
レンタル品

販売品

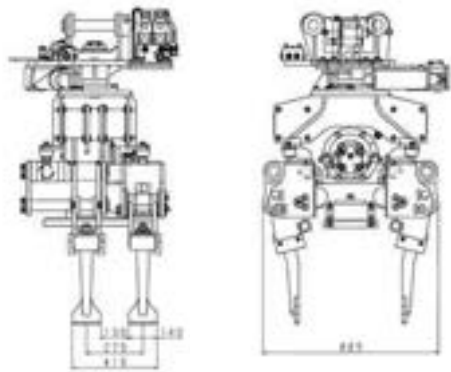
旋回式スイッチタイタンパー



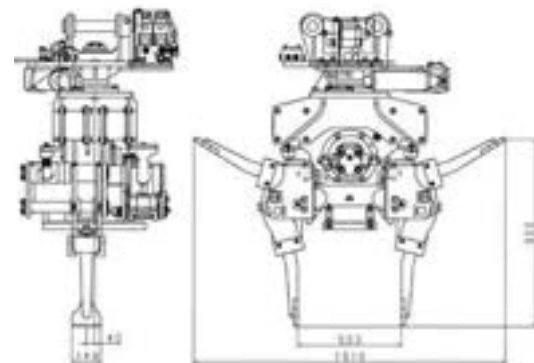
●標準状態(4頭)



●スライド状態(狭幅4頭)



●スイッチ状態(2頭)



●特長

- ・スライドツールの移動(手動)で、4頭のレール間隔の狭い所や枕木端部の突き固めが可能
- ・ツールを上部に跳ね上げ(手動)、2頭でレール間隔の特に狭い所の突き固めが可能
- ・ツールを回転させることで、基準線側から分岐線側の突き固めが可能
- ・ツールホルダ箇所絶縁プレートを装着しているため作業中の短絡を防止

●装着可能機種

- ・PC78UUT

●主要諸元

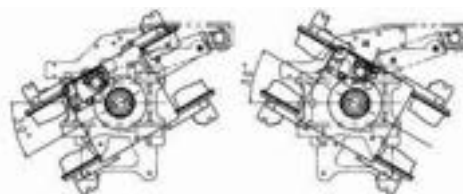
装着機種	PC78UUT
メーカー	ケー・エス・ピー
質量	780kg
突き固め水平力	15.5kN
突き固め開口寸法	248~503mm

●主要諸元

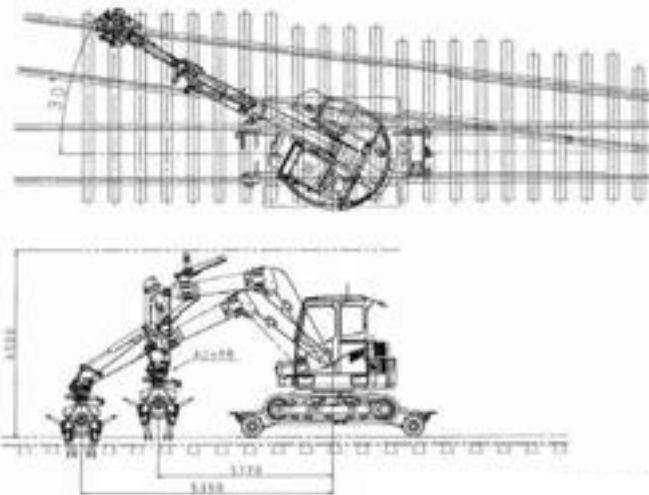
幅	730mm
高さ	1540mm
奥行	885mm
最大開口幅	503mm
ツール中心距離	470mm
ツール先端幅	140mm
ツール先端高さ	63mm
ピン径	50mm

※本商品は、PC78UUT装着用になります。

※本商品は予告なく外観・仕様の変更を行う場合がございますので、ご了承ください。



●作業範囲図



軌陸
トラック

軌陸
クレーン

軌陸高所

その他
軌陸車

軌陸
バックホー

軌陸バックホー
アタッチメント

運搬台車
トローリー等

レール
スクーター
カート

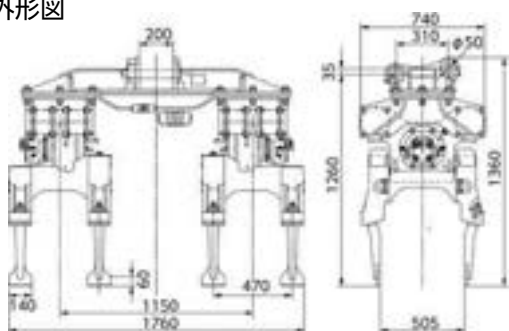
その他
レンタル品

販売品

8頭タイタンパー



●外形図



●特長

- ・道床交換作業、枕木交換作業などのさまざまな保線作業で活躍
- ・カプラにより接続もスムーズ

●装着可能機種

- ・PC78UUT

●主要諸元

装着機種	PC78UUT
メーカー	コマツ
質量	1230kg
最大突き固め深さ	300mm
突き固め	250~500mm

●主要寸法

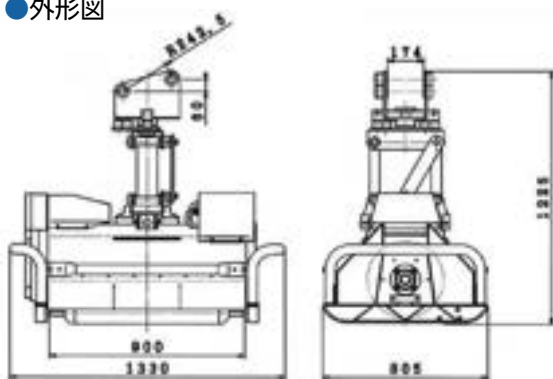
幅	1760mm
高さ	1360mm
奥行き	740mm
最大開口幅	505mm
ツース中心距離	470mm
ツース先端幅	140mm
ツース先端高さ	60mm
ピッチ	50mm

※本商品はPC78UUT装着用になります。
 ※本商品は予告なく外観・仕様の変更を行う場合がございますので、ご了承ください。

ハンマーナイフモアー(バックホー用草刈り機)



●外形図



●特長

- ・新機構のナイフドラムを採用
- ・手元操作でハンマーナイフの正転・逆転が可能
- ・マルチアングルリンク方式で地面の起伏を追従

●装着可能機種 ・PC58UUT ・PC78UUT

●主要諸元

装着機種	PC58UUT・PC78UUT(注1)
メーカー	三陽機器
重量	295kg
刈幅	900mm
刈高	25mm・40mm
モーター回転数	2500rpm
ハンマーナイフ刃数	36枚
ナイフドラム回転方向	正転・逆転二方向切替可能
ナイフドラム回転方式	油圧モーター～Vベルト(2本)
作業能力	900~1350m ² /hr(注2)

●主要寸法

幅	1330mm
高さ	1225mm
奥行き	805mm

注1 PC78へ装着の際は専用ヒッチが必要です。
 注2 油圧ショベルの走行速度1.0~1.5km/hの場合になります。
 ※本商品は予告なく外観・仕様の変更を行う場合がございますので、ご了承ください。

軌陸トラック

軌陸クレーン

軌陸高所

その他軌陸車

軌陸バックホー

軌陸バックホーアタッチメント

運搬台車トローリー等

レールスクーターカート

その他レンタル品

販売品

ヘッジカッター(バックホー用草刈り機)



●HC-150



●HC-180

▶ 軽量で強固!

個々に刃が交換可能な為、メンテナンス性も容易。



●特長

- ・軽量で強固・枝払いに実績あり
- ・刈りカスが飛ばず安全に刈り込み可能
- ・水平と垂直の間に任意の角度で切断出来るよう設計

●装着可能機種

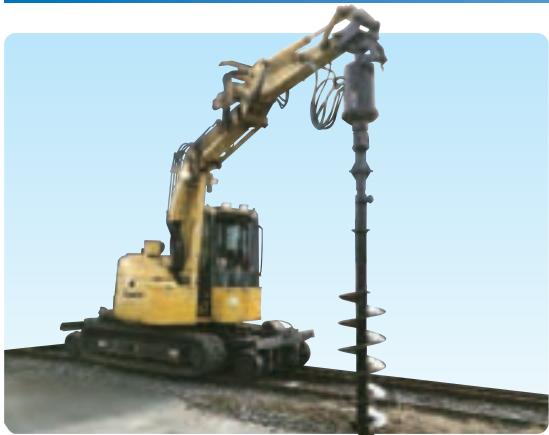
- ・PC58UUT ・PC78UUT

●主要諸元

型 式	HC-150	HC-180
メ ー カ ー	SLANETRAC	
刈 り 幅	1500mm	1800mm
刃 物 枚 数	19枚	23枚
重 量	70kg	80kg

※本商品は予告なく外観・仕様の変更を行う場合がございますので、ご了承ください。

バックホー穴掘りアタッチメント



●装着可能機種

- ・PC58UUT ・PC78UUT

●主要諸元

掘 削 穴 径	Φ450mm
回 転 ト ル ク	700kg f・m
回 転 数	29rpm(バックホー回転速度最大)
ス ラ イ ド 長	1.9m

※本商品は予告なく外観・仕様の変更を行う場合がございますので、ご了承ください。

軌 陸
トラック軌 陸
クレーン

軌陸高所

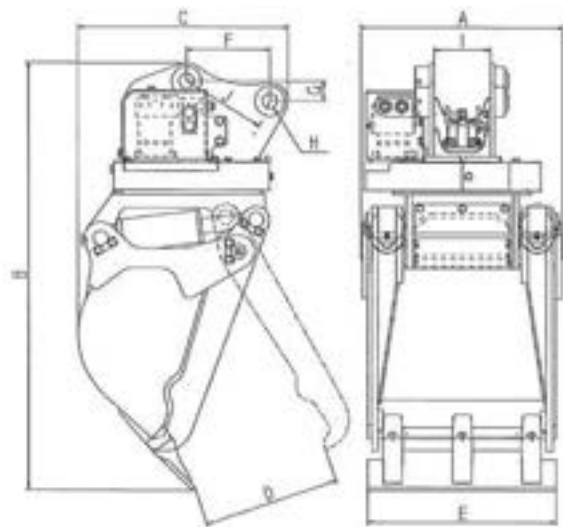
そ の 他
軌 陸 車軌 陸
バックホー軌陸バックホー
アタッチメント運搬台車
トローリー等レール
スクーター
カートそ の 他
レンタル品

販 売 品

グラップリングバケット



●外形図



●特長

- ・掘る、掴むの一機二役で枕木交換に最適
- ・カプラにより接続もスムーズ

●装着可能機種

- ・PC58UUT ・PC78UUT

●主要諸元

装 着 機 種	PC58UUT	PC78UUT
メ ー カ ー	ケー・エス・ピー	
質 量	390kg	425kg
ク ラ ンプ カ	4.0t (2.0×2アーム)	
旋 回 ト ル ク	2.3kN・m	
バ ケ ッ ト 回 転 数	0~18rpm	0~21rpm
適 用 枕 木 重 量	250kg以下	
ク ラ ンプ シ リ ン グ 油 圧	17.6Mpa	20.6Mpa
旋 回 モ ー タ 油 圧	12.3Mpa	

●主要寸法

	A	615mm	642mm
幅	A	615mm	642mm
高 さ	B	1285mm	1314mm
奥 行 き	C	640mm	583mm
最 大 開 口 幅	D	410mm	
バ ケ ッ ト 幅	E	570mm	
ピ ン 間	F	252mm	315mm
ピ ン 間	G	59.5mm	55mm
ピ ン 径	H	45mm	50mm
接 続 部 幅	I	170mm	200mm
ピ ン 間	J	259mm	320mm

※本商品は、PC58UUT、PC78UUT装着用になります。

※本商品は予告なく外観・仕様の変更を行う場合がございますので、ご了承ください。

軌 陸
ト ラ ッ ク軌 陸
ク レ ーン

軌 陸 高 所

そ の 他
軌 陸 車軌 陸
バ ッ ク ホ ー軌 陸 バ ッ ク ホ ー
ア タ ッ チ メ ン ト運 搬 台 車
ト ロ リ ー 等レ ー ル
ス ク ー タ ー
カ ー トそ の 他
レ ン タ ル 品

販 売 品

通り押し機 (ライニングアタッチメント)



●特長

- ・軌陸両用パワーショベルに取付けて、容易にスピーディーな施工が可能。
- ・油圧シリンダーで通りを押すので、高出力で大きな通り移動量の施工が可能。
- ・回転機構が装備されているため、隣接線の通り直しも可能。
- ・軌陸両用パワーショベルを多目的に活用でき、稼働時間が向上。

●装着可能機種

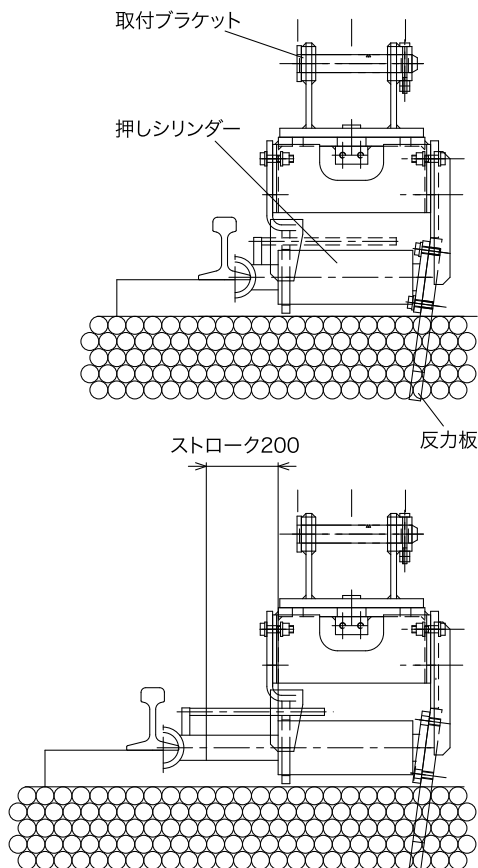
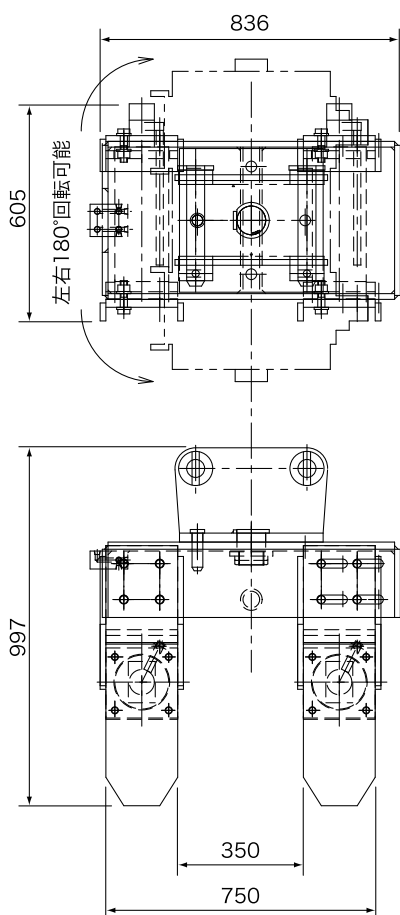
- ・PC78UUT

●主要諸元

メーカ	松井軌道(株)
全長	836mm
全幅	605mm
全高	997mm
通り押し力	23500×2kgf
通り押しストローク	200mm
本体総重量	400kg
最高使用油圧力	210 (kgf/cm ²)



●外形図

軌陸
トラック軌陸
クレーン

軌陸高所

その他
軌陸車軌陸
バックホー軌陸バックホー
アタッチメント運搬台車
トローリー等レール
スクーター
カートその他
レンタル品

販売品

オイルクイック



- 特長
 - ・運転席に座ったままでアタッチメントを交換できる
オートマチッククイックカプラーシステム
 - ・アタッチメント交換時のピン、ホース着脱作業不要
- 装着機種
 - ・PC78UUT専用機

●主要諸元

メーカ	オイルクイック
モデル	OQ45-5
幅	290mm
ピン間距離	430mm
質量	85kg

オイルクイックは秒単位で、運転席から一人で、油圧アタッチメントを交換できます。

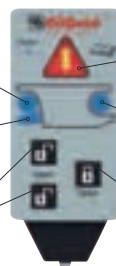


OQロックサポート

リアピン表示。ピンがカプラーの所定の位置にあれば青色に点灯

ロックピン表示。ピンがリアの所定の位置にあり、カプラーがロックされると青色に点灯

カプラーのロックを解除するためのボタン



オペレーターに注意喚起するための警告表示。警告音が鳴ると同時に点灯

フロントピン表示。フロントピンがカプラーの所定の位置にあれば青色に点灯

クイックカプラーをロックするためのボタン



枕木グリッパー・四頭タイタンパー・標準バケットをラインナップ

軌陸トラック

軌陸クレーン

軌陸高所

その他軌陸車

軌陸バックホー

軌陸バックホーアタッチメント

運搬台車トローリー等

レールスクーターカート

その他レンタル品

販売品

**CHANGE
YOUR GEAR
BE FASTER**

オイルクイックは、運転席に座ったままで、油圧アタッチメントを交換できる油圧ショベル用のオートマチッククイックカプラーシステムです。オペレーターは、わずかな時間で、様々なアタッチメントを交換することができるので、いつでも作業に最適なアタッチメントを使用できます。

作業に合わせてチェンジ!!

オイルクイックは秒単位で、運転席から一人で、油圧アタッチメントを交換できます。



丈夫で高品質のスチール製カプラーボディ。取付用フレームは、クラスに応じて、各油圧ショベルに合うように製造されます。

ロックピンは、ごくわずかなくさび形状の効果で、最適なフィットを実現。

万が一に備えたダブルホースブレイクバルブ付きのH型シリンダーを装備。フルシステム圧力で、ロックを連続で再調整するため、アタッチメントは所定の位置に安全にロックされ続けます。

オイルクイックロック機能と油圧カプリングは、同時接続。アタッチメントは、シリンダーの1回の動作で安全に所定の位置にロックされます。

オイルクイックのフレームには、焼入れピン溶接用に開けられた穴、面取りされた内側のエッジがあり、正確なフィットを可能にしています。このため、摩耗を限りなく少なくし、あそびのない接続によって、耐用年数を長くしています。

軌陸
トラック

軌陸
クレーン

軌陸高所

その他
軌陸車

軌陸
バックホー

軌陸バックホー
アタッチメント

運搬台車
トローリ等

レール
スクーター
カート

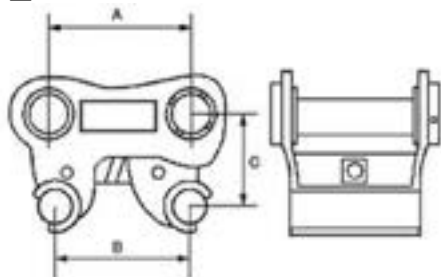
その他
レンタル品

販売品

Mロック



●外形図



●特長

- ・クレーン仕様対応
- ・ワンタッチでアタッチメントの脱着が可能

●主要諸元

装着機種	PC58UUT	PC78UUT
メーカー	ミクロ	
型式	ML20	ML25
総重量	65kg	80kg

●主要寸法

A	270mm	320mm
B	180~320mm	250~400mm
C	200mm	250mm

※本商品は予告なく外観・仕様の変更を行う場合がございますので、ご了承ください。

指揮者台



●主要諸元

メーカー	コマツ
重量	24kg
許容荷重	100kg以下
添乗人員	1名

●主要寸法

高さ	1100mm
内幅	500mm
奥行上	450mm
奥行下	400mm

※コマツ純正のステーが取付けられている機体でしか使用できませんのでご注意ください。

※本商品は予告なく外観・仕様の変更を行う場合がございますので、ご了承ください。

軌陸トラック

軌陸クレーン

軌陸高所

その他軌陸車

軌陸バックホー

軌陸バックホーアタッチメント

運搬台車トローリー等

レールスクーターカート

その他レンタル品

販売品

軌陸バックホウ牽引式バラストスィーパー



●特長

- ・軌間内の余剰バラストを軌間外へ排出することが可能です。
- ・踏切では、人力による線路外からの搬入が可能であり、容易に線路上への載線を行えます。
- ・2台車式とし軽量化しているため、4t車ででの運搬が可能です。

●主要諸元

メーカー	東進産業(株)	
軌間	1,067mm	
寸法 (装置台車)	全長	約3,410mm
	全幅	約1,965mm
	全高	約1,100mm
標準 (動力装置台車)	全長	約3,080mm
	全幅	約2,100mm
	全高	約1,100mm
バックゲージ	990mm(±1.0mm)	
車輪径	φ380以上×125mm	
積載量	5t以下	
静止輪重比	10%以内	
輪重(静止時)	15t以下	
自重	約4.1t(スィーパー2.0t 動力2.1t)	
絶縁抵抗値	500Vメガスターで1MΩ以上	
	乾燥時車輪のみで100MΩ以上	
速度	被牽引時	45km/h以上
	作業時	0.5~1km/h
曲線通過性能	曲線半径100m	
ピン連結器高さ(前後)	(レール面上) 420±10mm	

軌陸
トラック軌陸
クレーン

軌陸高所

その他
軌陸車軌陸
バックホー軌陸バックホー
アタッチメント運搬台車
トロリー等レール
スクーター
カートその他
レンタル品

販売品

鉄道用2.8t 低床トロリー 狭軌用



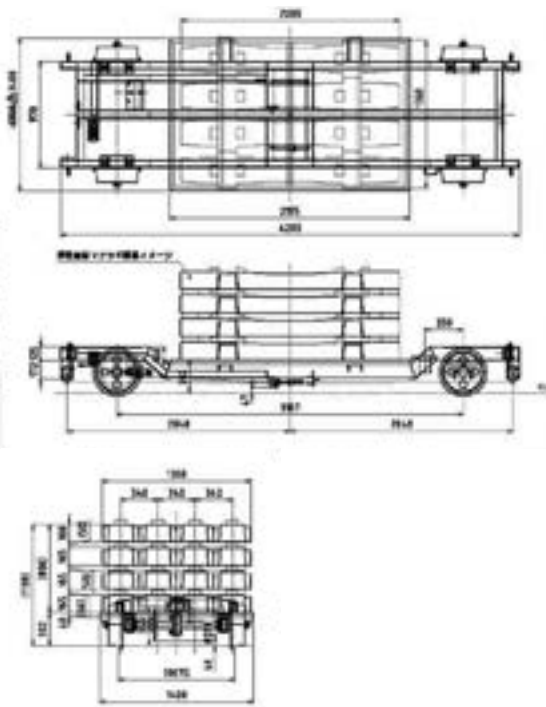
●特長

- ・低床設計で架線化下の積み下ろし作業に最適
- ・油圧貫通ブレーキ仕様で専用の軌陸バックホーと連結可能
- ・電気貫通ブレーキ仕様で専用の軌陸トラックと連結可能
(それぞれ専用の連結棒にて連結が可能になります)

●適応軌間

- ・狭軌(1067G)

●主要寸法図



●主要諸元

メーカー	保線機器整備(株)
最大積載量	2800kg
自重	約760kg
全長	4200mm
全幅	1400mm
荷台長	2195mm
荷台幅	1400mm
レール面～荷台間高さ	約310mm
車輪径	380mm
車輪材質	鋳鉄
電気絶縁装置	軸、サドル(4ヶ所)、連結器(2ヶ所)
ブレーキ装置	自動駐車ブレーキ(ASB)
連結棒	首振り式 1.0/1.5/2.0m

※本商品を単体で使用する場合は、管轄の鉄道会社様へご確認の上ご使用願います。
 ※軌陸バックホーとの連結に関しましては、貫通ブレーキ対応の機体に限りません。
 ※本商品は予告なく外観・仕様の変更を行う場合がございますので、ご了承ください。

●軌陸バックホー連結写真



軌陸トラック

軌陸クレーン

軌陸高所

その他軌陸車

軌陸バックホー

軌陸バックホーアタッチメント

運搬台車トロリー等

レールスクーターカート

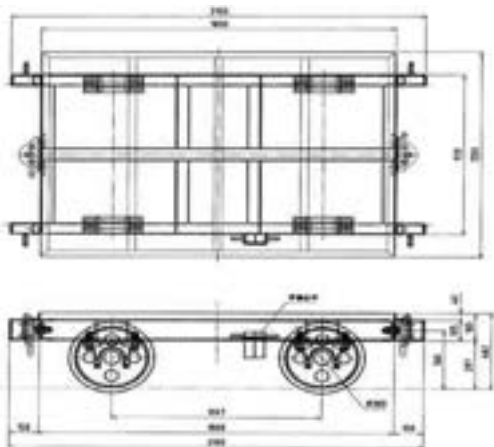
その他レンタル品

販売品

鉄道用3t 鉄製トロリー 狭軌／標準軌用



●主要寸法図



●3tトロリー使用例

軌陸0.25BH
(枕木グリッパー付)



鉄道用3t
鉄製トロリー

最大6tのPC枕木やその他資材が
運搬可能!(2台連結時)



●特長

- ・3t積載で重量物も運搬可能
- ・貫通ブレーキ仕様で専用のバックホーと連結可能
(専用の連結棒と油圧ホースを使用することで連結が可能となります)

●適応軌間

- ・狭軌(1067G)／標準軌(1435G)

●主要諸元

	狭軌用(1067G)	標準軌用(1435G)
メーカー	保線機器整備(株)	
最大積載量	3000kg	
自重	530kg	630kg
全長	2100mm	
全幅	1320mm	1700mm
荷台長	1800mm	
荷台幅	1250mm	1630mm
レール面～荷台間高さ	465mm	
車輪径	380mm	
車輪材質	鋳鉄	
電気絶縁装置	軸、サドル(4ヶ所)、連結器(2ヶ所)	
ブレーキ装置	自動駐車ブレーキ(ASB)	
連結棒	首振り式 1.0/1.5/2.0m	

※本商品を単体で使用する場合は、管轄の鉄道会社様へご確認の上ご使用願います。
 ※軌陸バックホーとの連結に関しましては、貫通ブレーキ対応の機体に限ります。
 ※本商品は予告なく外観・仕様の変更を行う場合がございますので、ご了承ください。

軌陸
トラック軌陸
クレーン

軌陸高所

その他
軌陸車軌陸
バックホー軌陸バックホー
アタッチメント運搬台車
トロリー等レール
スクーター
カートその他
レンタル品

販売品

鉄道用3t 鉄製トロリー (電気式ブレーキ仕様)



●特長

- ・専用軌陸車との電気式連結により、従来荷台で運搬できなかった重量物の運搬が可能

●主要諸元

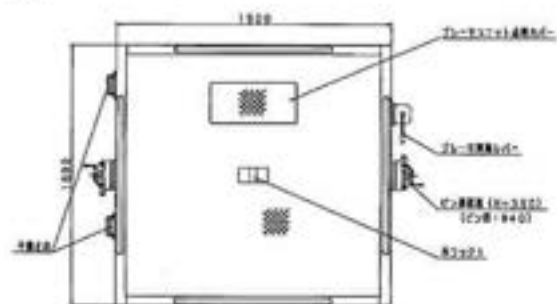
	狭軌用(1067G)	標準軌用(1435G)
メーカー	保線機器整備(株)	
荷台幅	1250mm	1630mm
電気絶縁装置	軸(2ヶ所)、サドル(4ヶ所)、連結器	

※上記以外の諸元は通常3tトロ(狭軌用)と同様となります。
 ※本商品を単体で使用する場合は、管轄の鉄道会社様へご確認の上ご使用願います。
 ※軌陸車との連結に関しましては、専用配線付きの車両に限ります。
 ※本商品は予告なく外観・仕様の変更を行う場合がございますので、ご了承ください。

鉄道用10t 鉄製トロリー 狭軌用



●主要寸法図



●10tトロ使用例



●使用上の注意事項

- ・本商品は、PC78UUT装着用になります。
- ・運行速度は、通常の歩行速度で使用してください。(5km/h以上の速度で走行させないでください。)
- ・指定以上の重量や、人が乗っての操作は絶対に行わないでください。
- ・専用配管を有したバックホーのみ連結可能です。

●特長

- ・落下防止柵は取り外し式で様々な使い方が可能
- ・幅広の荷台はPC枕木運搬に最適
- ・吊フック採用で架線下でのアームクレーン載線に配慮

●適応軌間

- ・狭軌(1067G)

●主要諸元

メーカー	ケー・エス・ピー
最大積載量	10000kg
本体重量	750kg(手摺、連結棒含まず)
荷台長	1900mm
荷台幅	1800mm
レール面～荷台間高さ	450mm

※本商品を単体で使用する場合は、管轄の鉄道会社様へご確認の上ご使用願います。
 ※本商品は予告なく外観・仕様の変更を行う場合がございますので、ご了承ください。

軌陸
トラック軌陸
クレーン

軌陸高所

その他
軌陸車軌陸
バックホー軌陸バックホー
アタッチメント運搬台車
トロリー等レール
スクーター
カートその他
レンタル品

販売品

軽量アルミトロ台車 狭軌用「絶縁・短絡」



※協栄製作所製

- 適応軌間
 - ・狭軌(1067G)

●主要諸元

メーカー	(株)協栄製作所		保線機器整備(株)
型式	1000-B		—
仕様	絶縁	絶縁/短絡	
形状	一体型		
ブレーキ構造	ブレーキシュー方式	ディスクブレーキ方式	
最大積載量	1000kg		
本体重量法	45kg	40kg	
荷台寸法	長さ	1130mm	1200mm
	幅	910mm	955mm
	高さ	220mm	194mm

●使用上の注意事項

- ・運行速度は、通常の歩行速度で使用して下さい。(5km/h以上の速度で走行させないでください。)
- ・指定以上の重量や、人が乗っての操作は絶対に行わないでください。
- ・通常では絶縁仕様となりますが、ご要望により短絡仕様にも変更できます。(保線機器整備製トロに限る)

軌陸
トラック

軌陸
クレーン

軌陸高所

その他
軌陸車

軌陸
バックホー

軌陸バックホー
アタッチメント

運搬台車
トロリー等

レール
スクーター
カート

その他
レンタル品

販売品

軽量アルミトロ台車(分割式) 標準軌用「絶縁・短絡」



- 適応軌間
 - ・標準軌(1435G)

●主要諸元

メーカー	(株)協栄製作所	
型式	1000S-DSZ	
仕様	絶縁/短絡	
形状	前後分割式	
ブレーキ構造	ブレーキシュー方式	
最大積載量	1000kg	
本体重量法	65kg	
荷台寸法	長さ	1130mm
	幅	1280mm
	高さ	245mm

●使用上の注意事項

- ・運行速度は、通常の歩行速度で使用して下さい。(5km/h以上の速度で走行させないでください。)
- ・指定以上の重量や、人が乗っての操作は絶対に行わないでください。
- ・通常では絶縁仕様となりますが、ご要望により短絡仕様にも変更できます。

リチウムパワーカート 狭軌用

バッテリー式



- 適応軌間
 - ・狭軌(1067G)

- 特長
 - ・2名で載線出来ます(軽量)
 - ・排気が出ないのでトンネル内での作業も安心

●主要諸元

メーカー	モリタ宮田工業(株)
型式	2N-EVL
仕様	絶縁
寸法(全長×全巾×全高)	1130mm×1230mm×840mm
乗車定員	2名
重量	64kg(バッテリー16kgを除く)
運転操作	レバー式
制動・留置ブレーキ	レバー式 内拵サーボブレーキ
最高速度	20km/h
1充電走行距離	40km(平坦連続走行)
制動距離	20m未満(20km/h)

※本商品は予告なく外観・仕様の変更を行う場合がございますので、ご了承ください。

ATカート 狭軌用

エンジン式



- 適応軌間
 - ・狭軌(1067G)

●主要諸元

メーカー	保線機器整備(株)	
仕様	絶縁/短絡	
寸法(全長×全巾×全高)	1800mm×1240mm×1750mm	
乗車定員	4名	
重量	103kg	
運転操作	コントロールレバー式	
ブレーキ構造	フットブレーキ2軸4輪キャリパー式	
走行性能	10/1000	20km/h
	25/1000	15km/h
	35/1000	5km/h

※本商品は予告なく外観・仕様の変更を行う場合がございますので、ご了承ください。

※通常では絶縁仕様となりますが、ご要望により短絡仕様にも変更できます。

ATカート 牽引アルミトロ(慣性ブレーキ仕様) 狭軌用



- 適応軌間
 - ・狭軌(1067G)

●主要諸元

メーカー	保線機器整備(株)	
型式	AT-TA-N1067G	
仕様	絶縁/短絡	
最大積載量	300kg	
本体重量	57kg	
荷台径	長さ	1020mm
	幅	960mm
	高さ	280mm(枠無180mm)

※慣性ブレーキ(ATカートがブレーキをかけるとトロリーも自動的にブレーキが効く装置)

- 使用上の注意事項
 - ・手押し運行速度は、通常の歩行速度で使用して下さい。(5km/h以上の速度で走行させないでください。)
 - ・指定以上の重量や、人が乗っての操作は絶対に行わないでください。
 - ・通常では絶縁仕様となりますが、ご要望により短絡仕様にも変更できます。

軌陸トラック

軌陸クレーン

軌陸高所

その他軌陸車

軌陸バックホー

軌陸バックホーアタッチメント

運搬台車トローリ等

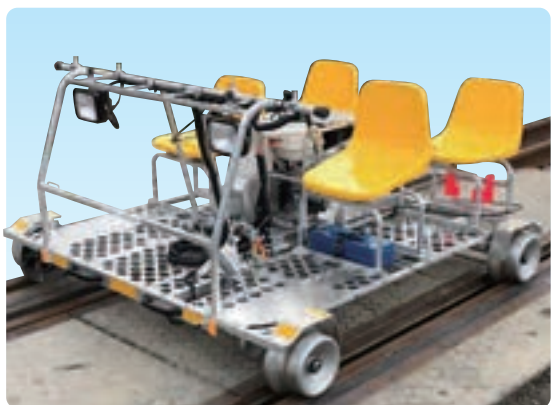
レールスクーターカート

その他レンタル品

販売品

レールスクーター(牽引仕様) 標準軌用

エンジン式



※RC-S4

- 適応軌間
 - ・標準軌(1435G)

●主要諸元

メーカー	(株)協栄製作所	
型式	RC-S4WH-BT	RC-RS4
仕様	絶縁/短絡	
寸法(全長×全巾×全高)	1675mm×1598mm×964mm	1630mm×1620mm×980mm
駆動構造	4輪駆動(4WD)	
乗車定員	4名	
重量	118kg	130kg
運転操作	スロットル式	
制動ブレーキ(後輪軸)	フットペダル式	ブレーキレバー式
留置ブレーキ(後輪軸)	サイドレバー式	
自動ブレーキ(前輪軸)	運転席座席離席式	
最大牽引重量	500kg(平坦走行)	
走行性能	平坦路	30km/h
	35/1000	20km/h 15km/h

※牽引トロは専用品になります。(積載500kg)

※通常では短絡仕様となりますが、ご要望により絶縁仕様にも変更できます。

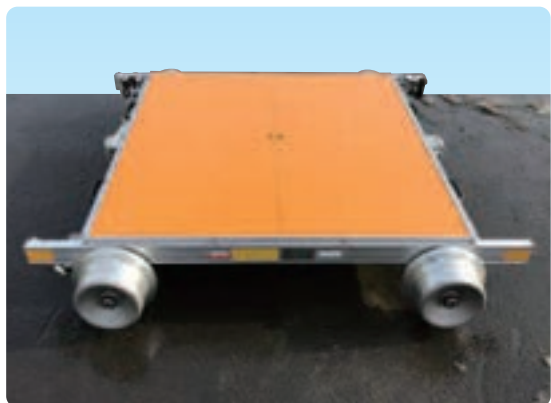
※外観・仕様は型式や年式により多少異なります。詳細はお問い合わせください。

※本商品は予告なく外観・仕様の変更を行う場合がございますので、ご了承ください。

●牽引写真



レールスクーター牽引専用トロ台車 標準軌用



- 適応軌間
 - ・標準軌(1435G)

●主要諸元

メーカー	(株)協栄製作所	
型式	1000S-B	
仕様	絶縁/短絡	
形状	一体型	
自動ロックブレーキ	ブレーキシュー方式	
牽引トロ専用ブレーキ	ディスクブレーキ方式	
最大積載量	500kg	
本体重量	60kg	
荷台寸法	長さ	1160mm
	幅	1310mm
	高さ	238mm

●使用上の注意事項

- ・指定以上の重量や、人が乗っての操作は絶対に行わないでください。
- ・通常では短絡仕様となりますが、ご要望により絶縁仕様にも変更できます。
- ・牽引トロのみでの使用は行わないでください。

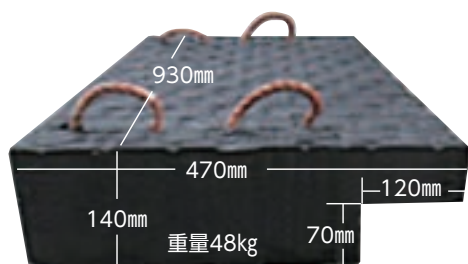
軌陸
トラック軌陸
クレーン

軌陸高所

その他
軌陸車軌陸
バックホー軌陸バックホー
アタッチメント運搬台車
トロリー等レール
スクーター
カートその他
レンタル品

販売品

軌陸車搬入踏切道



●特長

- ・特殊ゴム製で非常に頑丈
- ・バックホー等重機の載線に最適

●主要諸元

長	さ	930mm
横	幅	470mm
高	さ	140mm
切欠部	(横幅)	120mm
切欠部	(高さ)	70mm
重	量	48kg

※軌陸ダンプの載線に16枚使用します。

※本商品は予告なく外観・仕様の変更を行う場合がございますので、ご了承ください。

軌陸トラック

軌陸クレーン

軌陸高所

その他軌陸車

軌陸バックホー

軌陸バックホー
アタッチメント連搬台車
トローリー等レール
スクーター
カートその他
レンタル品

販売品

軽量軌陸車搬入踏切道



●特長

- ・非常に軽量で持ち運びが容易
- ・変形が少なく軌陸トラックの載線に最適

●主要諸元

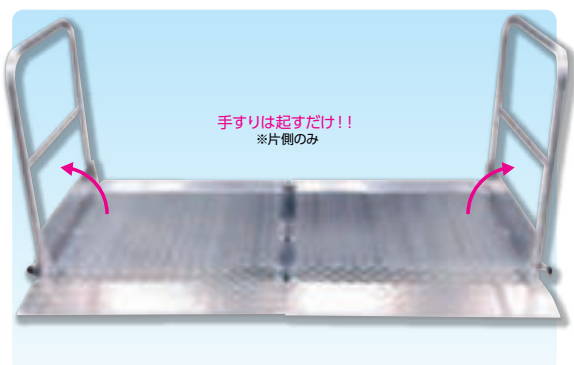
長	さ	1000mm
横	幅	470mm
高	さ	140mm
切欠部	(横幅)	80mm
切欠部	(高さ)	80mm
重	量	19kg

※軌陸ダンプの載線に12枚使用します。

※本商品は予告なく外観・仕様の変更を行う場合がございますので、ご了承ください。



軌陸車用スロープ FDブリッジ



●特長

- ・パーツ1つが25kg以下で1人で持てる
- ・組み立て簡単(約1分で可能)
- ・最大使用質量250kg

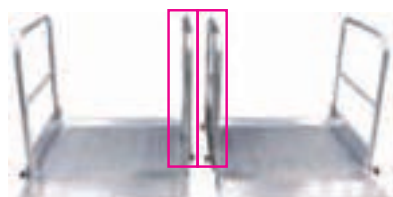
●主要諸元

主要諸元		【1枚時】	【2枚時】
長	さ	1240mm	1240mm
幅		1000mm	2050mm
重	量	22.5kg	

※スロープ、手すり重量込み

※本商品は予告なく外観・仕様の変更を行う場合がございますので、ご了承ください。

●現場使用例



※単体時の片手すりは後づけとなります。



2枚連結 収納状態

軌 陸
トラック

軌 陸
クレーン

軌陸高所

そ の 他
軌 陸 車

軌 陸
バックホー

軌陸バックホー
アタッチメント

運搬台車
トロリー等

レール
スクーター
カート

そ の 他
レンタル品

販 売 品

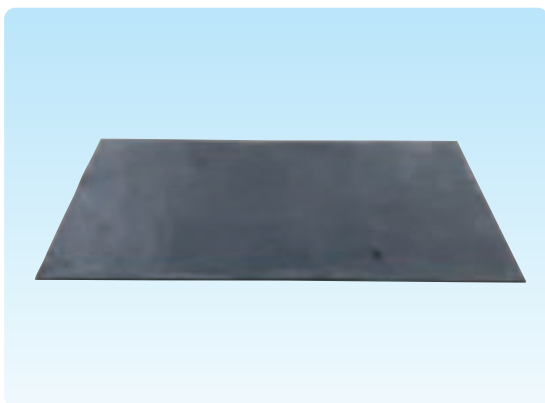
カースロープ



●主要諸元

用	途	勾配箇所での転車台と地面の干渉防止
長	さ	700mm
横	幅	195mm
高	さ	80mm

載線用ゴムマット



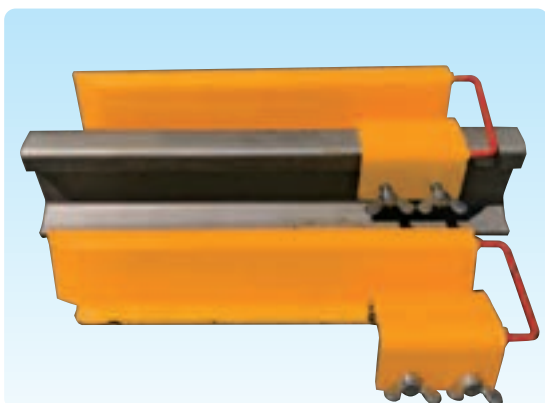
●主要諸元

用 途	載線時の転車台短絡防止	
厚 さ	5mm	10mm
全 長	500mm	1000mm
全 幅	1000mm	2000mm
重 量	約4kg	約25kg

※本商品は予告なく外観・仕様の変更を行う場合がございますので、ご了承ください。

軌陸車脱線防止補助金具(軌陸楽)

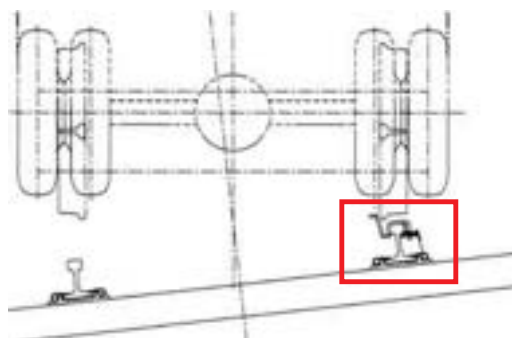
50N.60kg レール用



●主要諸元

セ ッ ト 内 容	軌陸楽本体、蝶ボルト
-----------	------------

●使用方法略図



※本商品は、完全に脱線を防止する商品ではありません。
ご使用の場合はご注意ください。

※本商品は予告なく外観・仕様の変更を行う場合がございますので、
ご了承ください。

レールキャッチャー



●主要諸元

メ ー カ ー	中央機材(株)
用 途	山越機用 (三転ダンプ排出時横転防止)
セ ッ ト 内 容	レールキャッチャー×1
	レバーブロック(1/2)×1 収納箱×1

●使用上の注意事項

- ・横転防止の補助器具となります。横転を完全に防ぐことはできませんので、ご注意ください。

軌 陸
トラック

軌 陸
クレーン

軌陸高所

そ の 他
軌 陸 車

軌 陸
バックホー

軌陸バックホー
アタッチメント

連搬台車
トローリー等

レ ー ル
スクーター
カ ー ト

そ の 他
レンタル品

販 売 品

軌陸車専用復旧台車(搬送台車)



●主要諸元

メーカー	狭・標準軌両用	
	鉄友工業株	
型式	CA-6NS	CA-8NS
許容積載荷重(軸重)	6t	8t
適応車輪径	φ240~480mm	φ380~550mm
セット内容	台車×2	台車×2
	連結パイプ×2	連結パイプ×2
	ジョイントパイプ×2	ジョイントパイプ×2
		収納・運搬BOX

●使用上の注意事項

- ・軌陸車専用復旧台車を使用する場合は、故障鉄車輪の反対(正常鉄車輪)に手歯止め等の逸走防止処置を施してから、取付けを行ってください。
- ・搬送速度(牽引速度)は5km/h以下で走行をしてください。

連結棒(牽引用)



●主要諸元

全長(穴中心)	1m~2m
重量	約10kg~約15kg
穴径	φ32mm

●使用上の注意事項

- ・牽引する場合は、5km/h以下で走行をして下さい。(制動距離は通常よりも長くなります。)
- ・連結して使用する場合は、必ず牽引にて使用して下さい。押したりした場合、連結棒や連結器が破損する恐れがあります。

横スライドジャッキ



●主要諸元

適応荷重	5t以下
スライド許容	約200mm
ジャッキストローク	140mm
ジャッキヘッド調整量	80mm(ネジコミ式)
セット内容	車輪付きジャッキ×1
	ジャッキハンドル×1
	ベース×1

●使用上の注意事項

- ・ジャッキを車両に据え付ける場合は、土台を安定させてから据え付けて下さい。
- ・カントがある場所を使用する場合は、ジャッキで持ち上げた際に谷側へ車両が流れる場合がありますのでご注意ください。

軌陸
トラック軌陸
クレーン

軌陸高所

その他
軌陸車軌陸
バックホー軌陸バックホー
アタッチメント運搬台車
トロリー等レール
スクーター
カートその他
レンタル品

販売品

新可搬型特殊信号発光機(赤色LED灯) SSエミッター

点灯時

シガーソケット差込み

専用ソフトケース

底面マグネット

2種類をラインナップ

- シガーソケット式(12/24V)
- 充電式

オプション(三脚・専用ケース)

シガーソケット式

シガーソケット式設置例

三脚セット オプション

三脚・専用ケース

- ◎パワーLEDを使用で**昼夜800m**先からの視認が可能
- ◎小型で**軽量**なので持ち運びに便利
- ◎底面の**強力マグネット**で設置が容易
- ◎視野角度は**左右合計15°**と広角

●主要諸元 シガーソケット式

メーカー	セーチョー工業(株)
型 式	SKE-033
発 光 色	赤色
点滅回数	約600回/分
対応電圧	DC12/24V
見通距離	昼間800m以上
重 量	約700g

充電式

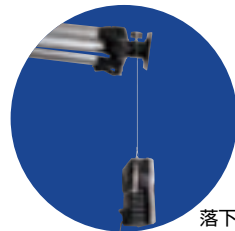
メーカー	セーチョー工業(株)
型 式	SKE-011
発 光 色	赤色
点滅回数	約600回/分
充電入力	商用電源(AC100V)
見通距離	昼間800m以上
重 量	約700g

オプション品：専用三脚

寸 法	610mm~1700mm
重 量	約1.4kg

●使用上の注意事項

- ・使用する場合は、各鉄道会社様の指導に準じて下さい。



落下防止ワイヤー付き

可搬型特殊信号発光機(赤色LED灯)



●主要諸元

メーカー	古川電池(株)	対応電圧	DC10~35V
型 式	MF-84R	見通距離	昼間800m以上
発 光 色	赤色	重 量	約2.2kg
点滅回数	約650回/分		

●使用上の注意事項

- ・使用する場合は、各鉄道会社様の指導に準じて下さい。

可搬型黄色LED表示灯(黄色LED灯)



●主要諸元

メーカー	保線機器整備(株)	対応電圧	DC12/24V
型 式	EL-100YC	見通距離	昼夜800m
発 光 色	黄色	重 量	2.1kg
点滅回数	400回/分		

●使用上の注意事項

- ・使用する場合は、各鉄道会社様の指導に準じて下さい。

軌 陸
トラック

軌 陸
クレーン

軌陸高所

そ の 他
軌 陸 車

軌 陸
バックホー

軌陸バックホー
アタッチメント

連搬台車
トローリー等

レール
スクーター
カート

そ の 他
レンタル品

販 売 品

バッテリー式LED作業灯ライト(20W)



- 特長
 - ・単管掛け可能(外れ防止ロックピン付)
 - ・20W型ハイパワーLED搭載で約8時間の長時間点灯を実現

●主要諸元

型 式	KE1020Li-8H-SS
L E D	20W Bridgelux
使 用 時 間	約8時間(動作温度-20~50℃)
充 電 時 間	約8時間(充電温度0~45℃)
入 力 電 源	AC100V(充電源)
本 体 寸 法	幅270mm×奥行315mm×高さ376mm
質 量	約4kg(本体)
防 塵・防 水	IP65
電 池	リチウムイオンバッテリー
安 全 装 置	ロックピン2本(単管掛け外れ防止)

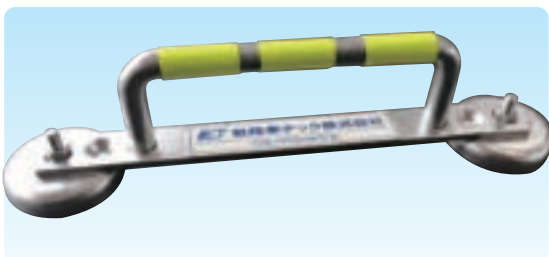
台車式バルーンライト



●主要諸元

メ ー カ ー	飯島機工(株)
バ ル ー ン 径	600mm
電 流 値	7A
ラ ン プ	MH400W
重 量(発 電 機 含 む)	48.5kg
電 源	100V/50Hz
定 格 出 力	1.6KVA
連 続 運 転	約4時間

多目的強力磁石取っ手



●主要諸元

吸 着 磁 力	37kgf × 2個
高 さ	50mm
長 さ	210mm
素 材	ステンレス製

※取付状態によっては、諸元の吸着力を発揮できない可能性があります。
 重量物の持ち上げ、荷物の固定、体重を支える等の目的には使用しないで下さい。
 ※本商品は予告なく外観・仕様の変更を行う場合がございますので、ご了承ください。

水タンク



●主要諸元

メ ー カ ー	スイコー
重 量	74kg
容 量	2000L
全 長	1500mm
全 幅	1500mm
全 高	2000mm

※本商品は飲料水用ではございませんのでご注意ください。
 ※本商品は予告なく外観・仕様の変更を行う場合がございますので、ご了承ください。

軌陸
トラック軌陸
クレーン

軌陸高所

その他
軌陸車軌陸
バックホー軌陸バックホー
アタッチメント運搬台車
トローリー等レール
スクーター
カートその他
レンタル品

販売品

軌陸トラック

軌陸クレーン

軌陸高所

その他軌陸車

軌陸バックホー

軌陸バックホーアタッチメント

運搬台車トローリー等

レールスクーターカート

その他レンタル品

販売品

煤殺し極 (エンジン洗浄+煤焼き性能強化剤) ※販売品

【極】

（常用吉劇）
キョク、ゴク、まわめる、
まわまる、まわみ

このうえない最高のもの。
頂点・限界点。



煤殺し極

（エンジン洗浄
（インジエクター） + 煤焼き性能強化剤
（DPF・DPD・DPR））

添加量	添加頻度
定期メンテナンス	燃料タンク 300ℓ に 1 本
現状改善	燃料タンク 150ℓ に 1 本

6ヶ月 または、10万 km 毎に 1 回

※本製品は、運動性の商品となるため、添加後走行距離が、100km〜から実感できます。

速効で3回追加しても改善されない場合は、燃料系統、排気系統の異常が考えられます。

対象車輛 トラック・バス・建機

- ① エンジンの調子が悪いと感じる
- ② 煤焼き(DPF)の回数・時間が多い
- ③ エンジンの振動が大きい
- ④ アクセルを踏んでもパワーが出ない

ご使用上の注意

- 副油が凍結（副油は、10℃以下凍結は発生してしまいます。十分に副油を熱くしてから添加してください。
- 添加直後、全方向には、副油が、燃料タンクに到達していきません。燃料タンクへの副油を注ぎ込んでください。
- 本製品の副油は、副油タンクに注ぎ込んでください。

コモンレール対応

内容量 500ml



- 特長
 - ・ DPF再生の回数を大幅に短縮
 - ・ エンジン内部の汚れを極強洗浄
 - ・ エンジン保護・振動（ガラガラ音）の減少

※本商品は予告なく外観・仕様の変更を行う場合がございますので、ご了承ください。

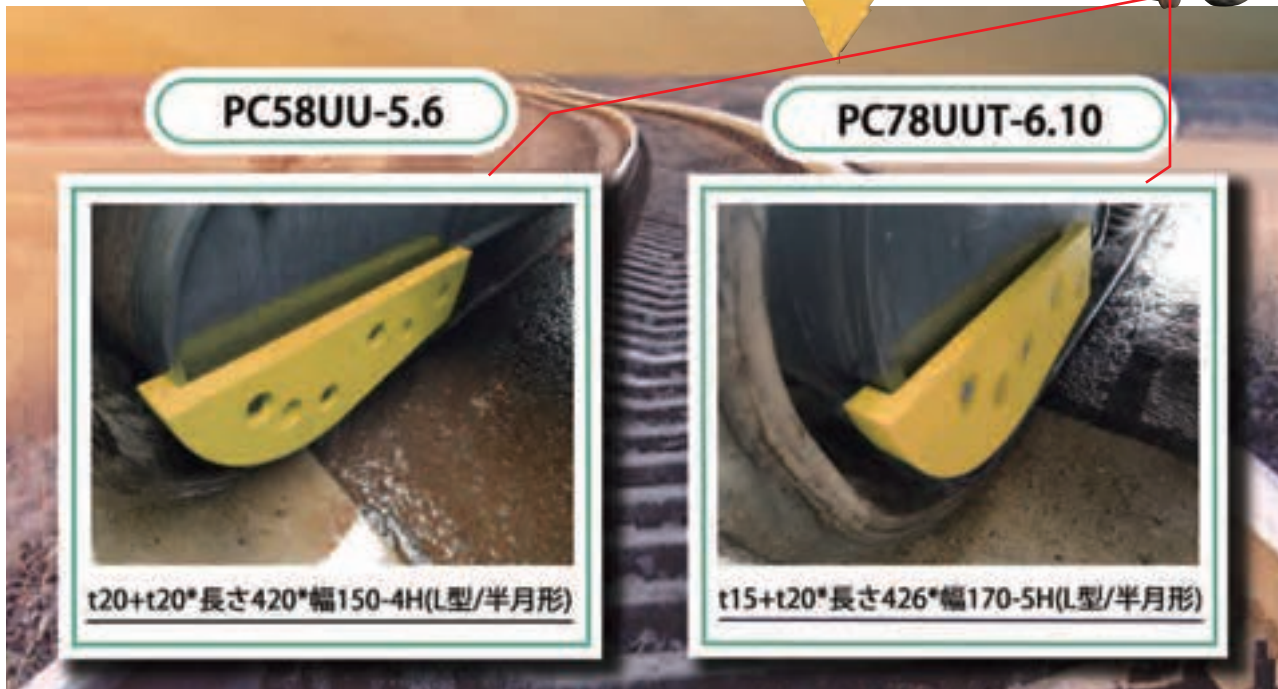
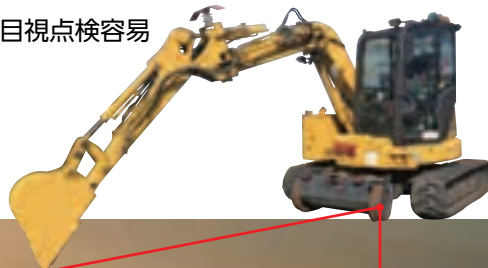
絶縁プレート (L型) ※意匠登録No.第1695143号

※販売品

●特長

- ・衝撃力を分散させるL型形状
- ・黄色塗装により破損時の目視点検容易
- ・絶縁養生範囲の拡大
- ・意匠登録済み製品
- ・プレートとフレーム間の土砂侵入抑制

- 装着可能機種 ・PC58UU-5.6 ・PC78UUT-6.10



PC58UU-5.6

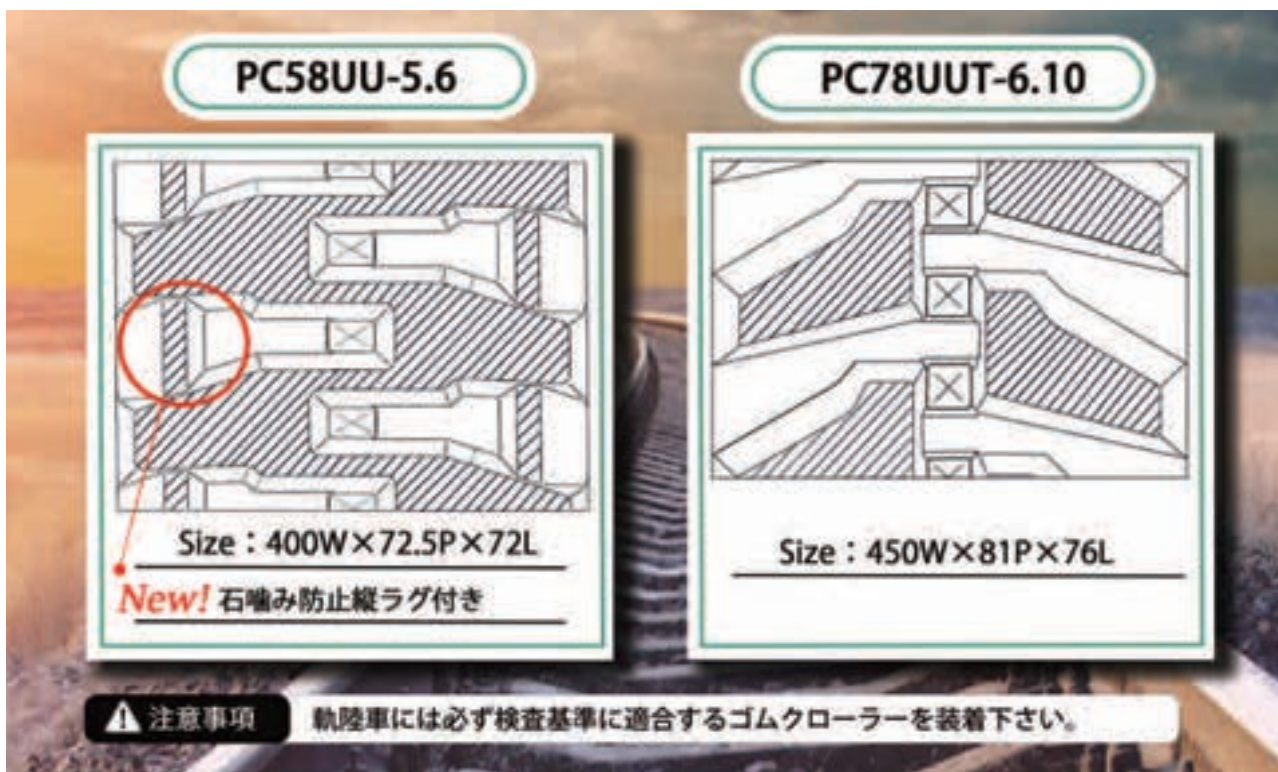
PC78UUT-6.10

t20+t20*長さ420*幅150-4H(L型/半月形)

t15+t20*長さ426*幅170-5H(L型/半月形)

絶縁ゴムクローラー

※販売品



PC58UU-5.6

PC78UUT-6.10

Size : 400W×72.5P×72L

New! 石噛み防止縦ラグ付き

Size : 450W×81P×76L

⚠ 注意事項

軌陸車には必ず検査基準に適合するゴムクローラーを装着下さい。

軌陸
トラック

軌陸
クレーン

軌陸高所

その他
軌陸車

軌陸
バックホー

軌陸バックホー
アタッチメント

運搬台車
トローリー等

レール
スクーター
カート

その他
レンタル品

販売品

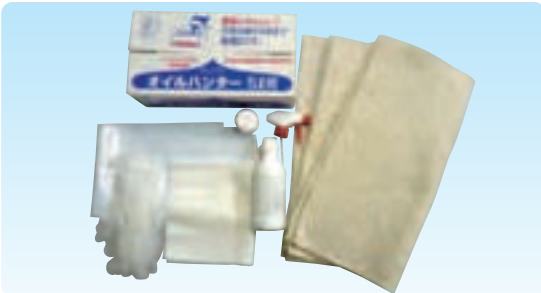
漏油処理キット 8.6・31・44・98

※販売品



- 特長
- ・漏油した場合の緊急処置セット
 - ・置き場を選ばず、持ち運びに便利な2種類のケース
 - ・中和剤は環境に優しく安全で経済的
 - ・吸着マットで濡れた油を素早く吸着

漏油処理キット8.6



	品名	入数	規格	処理能力
セット内容	廃油処理パック5ℓ用	1箱	340×200×100	約5ℓ
	吸着マット	3枚	500×500	3.6ℓ
	洗浄剤	500ml		
	ビニール手袋	3双		
	ゴミ袋	2枚	650×800	
	ウエス	3枚	310×420	
	ゼリー状洗剤	1ヶ	50g	

吸着マット:1枚約1.2ℓの油を吸着

計8.6ℓ

漏油処理キット31



	品名	入数	規格	処理能力
セット内容	オイル受ケース13ℓ	1ケース	295×443×159	約13ℓ
	吸着マット	10枚	500×500	12ℓ
	中和剤	2ℓ	水で10倍希釈	6ℓ
	スプレーボトル	1個	500ml	
	耐油手袋	1双		
	ゴミ袋	2枚	650×800	
	ブルーシート	1枚	1800×1800	

吸着マット:1枚約1.2ℓの油を吸着

計31ℓ

中和剤:10倍に希釈後1ℓ約3ℓの油を処理(20ℓの水別途処理)

漏油処理キット44



	品名	入数	規格	処理能力
セット内容	オイル受パール缶20ℓ	1缶		約20ℓ
	吸着マット	10枚	500×500	12ℓ
	中和剤	4ℓ	水で10倍希釈	12ℓ
	スプレーボトル	1個	500ml	
	耐油手袋	1双		
	ゴミ袋	2枚	650×800	
	ブルーシート	1枚	1800×1800	

吸着マット:1枚約1.2ℓの油を吸着

計44ℓ

中和剤:10倍に希釈後1ℓ約3ℓの油を処理(40ℓの水別途処理)

漏油処理キット98



	品名	入数	規格	処理能力
セット内容	オイル受ケース50ℓ	1ケース	425×716×208	約50ℓ
	吸着マット	30枚	500×500	36ℓ
	中和剤	4ℓ	水で10倍希釈	12ℓ
	スプレーボトル	1個	500ml	
	耐油手袋	1双		
	ゴミ袋	2枚	650×800	
	ブルーシート	1枚	1800×1800	

吸着マット:1枚約1.2ℓの油を吸着

計98ℓ

中和剤:10倍に希釈後1ℓ約3ℓの油を処理(40ℓの水別途処理)

※こちらの商品は、レンタル品ではなく販売品となりますのでご注意ください。
 ※本商品は予告なく外觀・仕様の変更を行う場合がございますので、ご了承ください。

- 軌陸トラック
- 軌陸クレーン
- 軌陸高所
- その他軌陸車
- 軌陸バックホー
- 軌陸バックホーアタッチメント
- 連搬台車トローリ等
- レールスクーターカート
- その他レンタル品

販売品

レール重なり防止治具

※販売品



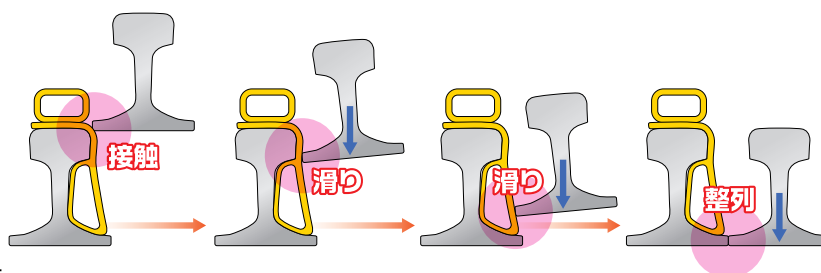
特徴 01 容易にレールを整列することが可能です。

特徴 02 治具の取り付け・取り外しも容易です。

- 特長
 - ・レール取卸し・整列作業のレール重なりを防止
 - ・治具の取り付け、取り外しが容易に可能
- 特許取得済
 - ・特許第6592159号

※本商品は予告なく外観・仕様の変更を行う場合がございますので、ご了承ください。

●使用方法



●使用上の注意事項

- ・使用前には、製品の損傷及び亀裂の有無、変形等がない事を確認してください。
- ・適切な保護具（ヘルメット、革手袋、安全靴等）を使用し、十分注意してご使用ください。
- ・レール取卸し時の整列以外の目的では使用しないでください。また、定められたレール種別以外には使用しないでください。

PCマクラギセッター

※販売品



特徴 01 簡易的且つ単純な手順で施工可能です。

特徴 02 重量 3.9kg と軽量で持ち運びも容易です。

- 特長
 - ・PCマクラギ交換作業時の重機災害事故を防止
 - ・簡易的且つ単純な手順で施工可能
 - ・重量3.9kgと軽量で持ち運びも容易
- 特許取得済
 - ・特許第6556312号

※本商品は予告なく外観・仕様の変更を行う場合がございますので、ご了承ください。

●使用例



●使用上の注意事項

- ・持ち手の部分に極端な曲りが出た場合には使用を中止してください。
- ・持ち手部分のゴムの剥離があると十分な性能が得られなくなる場合がありますのでご注意ください。
- ・PCマクラギの締結装置締結以外には使用しないでください。

軌 陸
トラック

軌 陸
クレーン

軌陸高所

その 他
軌 陸 車

軌 陸
バックホー

軌陸バックホー
アタッチメント

運搬台車
トロリー等

レール
スクーター
カート

その 他
レンタル品

販 売 品

軌陸トラック

軌陸クレーン

軌陸高所

その他軌陸車

軌陸バックホー

軌陸バックホー
アタッチメント

運搬台車
トロリー等

レール
スクーター
カート

その他
レンタル品

販売品

アタッチメントスタンド(グリッパー・タンパー兼用) ※販売品



- 特長
 - ・グリッパー、タンパー兼用
 - ・アタッチメント交換作業の効率化
 - ・保管や運搬時の安定性

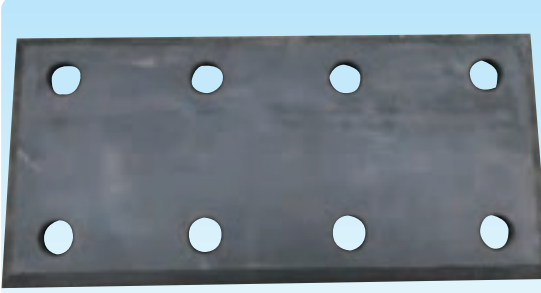
●主要諸元

外 寸	全 長	740mm
	全 幅	860mm
	全 高	910mm

※本商品は予告なく外観・仕様の変更を行う場合がございますので、ご了承ください。



グリッパーパッド・ボルト・ナット ※販売品



- 特長
 - ・マクラギ把持部分の交換用ゴムパッド
 - ・枕木の損傷を防止する硬質ゴムを採用
- ※本商品は予告なく外観・仕様の変更を行う場合がございますので、ご了承ください。

軌陸両用運搬車 デュアルバロー

※販売品



●特長

- ・道路から軌道へ積み替えなしで連続運搬可能
- ・アルミ製で軽量かつコンパクト
- ・軌道内作業における運搬効率化

●主要諸元

外 寸	縦120cm 横60cm 高さ63cm
材 質	[荷台]アルミニウム製 [軌道用車輪]樹脂製
重 量	13.9kg(同梱品プラ船含む)
耐 荷 重	100kg
タ イ ヤ	[標準装備]チューブタイヤ
同 梱 品	プラ舟(60サイズ)

※本商品は予告なく外觀・仕様の変更を行う場合がございますので、ご了承ください。

道路から軌道へ積み替えなしで連続運搬!

道路上はタイヤで、軌道上は専用の軌道用車輪で走行できる運搬車です。



軌道用の車輪は交換可能です。また、車輪にはベアリングを内蔵し、軌道走行もスムーズです。軌道内作業における運搬効率化、労働災害リスクの低減にも効果を発揮します。

途中で積み替えることなく材料や工具を線路内の作業現場まで効率よく運搬できます。アルミ製で軽量かつコンパクトなため、車載時にも場所をとりません。



デュアルバロー オプションパーツ



スタンド

停車時、運搬車から離れた場合でも荷台の水平を維持します。ピンロックタイプで跳ね上げ収納可能です。



センターガイドポール

樹脂車輪位置の目安となり、運搬車のスムーズな軌道進入が可能となります。使用しないときは取り外し可能です。



交換用樹脂車輪

ベアリング内蔵の軌道用車輪。摩耗した場合は簡単に交換いただけます。

軌 陸
トラック軌 陸
クレーン

軌陸高所

そ の 他
軌 陸 車軌 陸
バックホー軌陸バックホー
アタッチメント運搬台車
トrolley等レール
スクーター
カートそ の 他
レンタル品

販 売 品

軌陸車製造販売商品

軌陸車テックでは、お客様のご要望に合わせた軌陸車の製造販売も行っております。これまでに販売した商品の一部をご紹介します。

軌陸三転ダンプ



<主な仕様>

全長:5,330mm 車両重量:5,630kg
全幅:2,030mm 最大積載量:2,550kg
全高:2,090mm 免許区分:中型車

軌陸自積載クレーン (作業台付)



<主な仕様>

全長:6,910mm 車両重量:6,560kg
全幅:2,180mm 最大積載量:1,300kg
全高:3,030mm 最大吊り荷重:2.9t
免許区分:中型車

軌陸自積載クレーン (延線巻取装置付)



<主な仕様>

全長:6,850mm 車両重量:6,650kg
全幅:2,180mm 最大積載量:1,200kg
全高:2,950mm 最大吊り荷重:2.9t
免許区分:中型車

軌陸大型自積載クレーン (作業台付)



<主な仕様>

全長:7,320mm 車両重量:10,970kg
全幅:2,310mm 最大積載量:2,800kg
全高:3,380mm 最大吊り荷重:2.9t
免許区分:大型車

軌陸9.9mバケット式 高所作業車



<主な仕様>

全長:5,490mm 車両重量:7,060kg
全幅:1,880mm 最大積載量:500kg
全高:2,910mm 最大作業床高さ:9.9m
免許区分:中型車

軌陸12mバケット式 高所作業車



<主な仕様>

全長:5,600mm 車両重量:7,510kg
全幅:1,910mm 最大積載量:250kg
全高:3,380mm 最大作業床高さ:12m
免許区分:中型車

軌陸トラッククレーン (4.9t吊)



<主な仕様>

全長:7,660mm 車両重量:12,950kg
全幅:2,370mm 最大積載量:500kg
全高:3,300mm 最大吊り荷重:4.9t
免許区分:大型車

軌陸旋回作業台付



<主な仕様>

全長:6,840mm 車両重量:7,050kg
全幅:2,180mm 最大積載量:800kg
全高:3,750mm 最大作業床高さ:4.7m
免許区分:中型車

軌陸Wキャブトラック (垂直ゲート付)



<主な仕様>

全長:6,240mm 車両重量:5,820kg
全幅:2,180mm 最大積載量:1,800kg
全高:2,340mm 乗車定員:6名
免許区分:中型車

補償のご案内

当社のレンタル機械には下記の補償内容を設定しております。レンタル期間中、設定されております補償料をお支払いいただくことにより、公道又は線路内において第三者の身体・財物に損害を与えた場合、負担する法律上の損害賠償を補償料としてお支払いします。

【もしも事故にあわれたら】

1. 負傷者の救護

- 負傷者の救護を第一に考え対応してください。

2. 二次的事故防止と警察署への届け出

- 二次的事故が発生しないよう人と車の安全を確保し警察署に連絡してください。

3. 相手の確認と弊社への連絡

- 相手の氏名・住所・連絡先・勤務先等を確認し弊社担当営業所へ事故の報告を行ってください。

4. 事故状況報告書の作成

- 後日事故状況報告書を作成して頂き必要書類と合わせて弊社へ提出してください。

※提出をお願いした際は速やかにご提出くださいますようお願いいたします。

補償内容

対人賠償	対象の自動車を運転中の事故などにより、他人を死亡させたり、ケガをさせたりした場合は、法律上の損害賠償責任の額から自賠責保険などによって支払われるべき金額を差し引いた額について、1回の事故につき事故の相手の方1名ごとに、保険金額を限度に保険金をお支払いいたします。
対物賠償	対象の自動車を運転中の事故などにより、他人の自動車や物を壊した場合は、法律上の損害賠償責任の額について1回の事故につき保険金額を限度に保険金をお支払いします。
人身傷害	対象の自動車に搭乗中の方などが自動車事故により亡くなれたり、ケガをされたりした場合に生じる逸失利益や治療費などについて、1回の事故につき被保険者1名ごとに、保険金額を限度に保険金をお支払いします。
車両損害	盗難や偶発の事故などによる対象の自動車の損害に対して保険金をお支払いします。 (他車との衝突、盗難、火災・台風、単独事故、あて逃げなど。)

補償内容

		登録ナンバー付き車両	登録ナンバーなし車両	その他
		ダンプ・クレーン付トラック 高所作業車	油圧ショベル クローラークレーン	重機アタッチメント 3tトロ
対人賠償		無制限	無制限	—
対物賠償		無制限	100,000万円	—
免責金額		10万円	10万円	—
人身傷害		1名につき 3,000万円	1名につき 3,000万円	—
車両損害		時価額	時価額	時価額
免責金額	部分損	10万円～50万円	10万円～50万円	5万円～20万円
	全損	50万円～500万円	50万円～500万円	

補償対象外となる主なケース

- ・お客様の故意や重過失による事故・損害
- ・酒酔い・無資格・無免許・薬物等を服用して事故を起こした事故・損害
- ・事故現場より警察への届出を怠った場合や、弊社営業店または担当営業への連絡を怠った場合
- ・レンタル期間を無断延長して起こした事故・損害
- ・地震・噴火・津波等の自然災害が原因の事故・損害
- ・風水災事故で回避義務を怠ったことにより生じた損害
- ・高さ制限等道路交通法違反が原因の事故・損害
- ・過積載・積荷の不完全な固定・積載方法の不備・荷重オーバー等機械能力を超える取扱いや使用方法を著しく逸脱し使用した事による事故・損害
- ・高さ制限の未確認・クレーン車、高所作業車のブームやアウトリガを定位置に格納しなかったことにより生じた事故・損害
- ・用途外での作業・安全装置の解除や取外しをして作業・転倒防止装置の不設置による作業・機械能力を超えた作業等により生じた事故・損害
- ・当社の許可なく新たな装置等が取り付けられるなどの加工が施されて発生した事故・損害
- ・生コン・アスファルト・塗料等の付着による汚損、溶接等の火花による損害
- ・さび・かび・塩害・変質・変色・通常用途外の使用での損害(海の波しぶき等の塩害による錆損害を含みます)
- ・不適切な燃料(不正燃料、不純燃料等)による損害
- ・不適当な管理状況(盗難防止措置をしていない等)での盗難による損害
- ・消耗品(管球類・タイヤ・ゴムキャタ・クレーン部ワイヤー等)の単体破損及び摩耗
- ・運転者の会社所有・使用・管理下にある財物に対する事故・損害(他社から借用中の機械を含みます)
- ・運転者の会社の同僚、身内(家族)に対する損害
- ・正当な権利を有する方の承諾を得ないで自動車に搭乗中に生じた損害
- ・自殺行為・闘争行為によって本人に生じた損害
- ・脳疾患・疾病・心神喪失によって本人に生じた損害
- ・ナンバーが付いていない車両での公道走行中における賠償事故
- ・レンタル契約約款の条項に違反して使用した事による事故・損害
- ・その他保険会社の定める免責事項に該当する事故・損害

※事故に関わる間接損害(列車の遅延・工事延期等の損害)は免責の対象となります。

※貴社においての同様の保険またはそれに相当する保険に加入されている場合は、貴社の保険と按分させていただく場合がございます。

※当社の補償制度による補償金の支払い限度を超える部分につきましては、お客様の責任と負担で賠償していただくこととなります。

※ご不明な点がございましたら、最寄りの営業店もしくは担当営業までお問合せください。

※上記補償サービスは、都合上予告なく変更する場合がございます。

事故状況報告書

年 月 日

ご氏名

発生日時

年 月 日 AM・PM 時 分

事故場所

警察届出(該当に丸)

住 所

有・無

相手方について

お名前

ご住所

電話番号(ご自宅、勤務先、携帯電話等)

ナンバー

修理工場について(決まっていれば)

車 種

修理工場名

色

電話番号

入庫日

相手の加入している保険会社、担当者、連絡先

ご自身について

お名前

ご住所

電話番号

ナンバー

車 種

所属会社

(免許証コピー貼り付け欄)

事故状況について

道路状況(例：道幅・信号・標識の有無)

衝突場所(例：交差点の中)

双方のスピード

お怪我をされた方・病院名／病院電話番号

車両の破損箇所

破損物

自車

相手車

事故状況

レンタル約款について

第1条(総則)

1. レンタル約款(以下「本約款」という。)は、賃借人を甲、賃貸人を乙として双方の契約関係について、その基本的事項を定める。
2. 乙は、甲に対して、本約款に記載する条件にて動産賃貸借及びこれに基づくサービス(以下、動産賃貸借及びサービスを総称して「レンタル」という。)を提供する。

第2条(個別契約)

1. 物件毎のレンタル契約(以下「個別契約」という。)は、甲及び乙が本約款に基づいて行う。
2. 甲は、物件名、数量、レンタル期間、物件の使用場所等の必要な事項を明確にして申し込み、乙がこれを承諾することによって個別契約は成立する。
3. 個別契約において本約款と異なる事項を定めたときは、それが本約款に優先する。
4. 個別契約に関する取り決め事項は、事前に甲及び乙が協議のうえで決定する。

第3条(レンタル期間)

1. レンタル期間は、貸出日(レンタル開始日)から返却日(レンタル終了日)までとする。
2. 個別契約に定めたレンタル期間の短縮又は延長については、乙の承諾を必要とする。

第4条(レンタル料)

1. レンタル料とは、基本的に物件の「賃貸借料」をいう。
2. レンタル期間中において、物件を使用しない期間又は使用できない期間があったとしても、事由の如何を問わず、甲は乙に対し、当該期間のレンタル料を支払わなければならない。
3. レンタル料は、物件の1日8時間以内の稼働を原則とする。この時間を超えて使用される場合は別途レンタル料が生じる。

第5条(基本料)

甲は、物件の引き渡し時に、現場において速やかに且つ安全に使用できる状態にするため、乙が行う点検及びそれに付随する作業の費用として、別途定める基本料を乙に支払う。

第6条(補償料)

1. レンタル期間中の物件が破損、盗難等の偶発的な事故に遭遇した場合に備え、甲が本来負担すべき損害賠償責任を軽減するため、甲は任意で「軌陸車テックレンタル補償サービス」に加入することができ、別途定める補償料を乙に支払う。これにより、甲が支払う一定範囲内の免責金額をもって乙は請求権を放棄する。
2. 前項の場合において、地震、津波、噴火等の自然災害及び甲の故意又は重大な過失、その他の「レンタル物件サポート特約制度」の対象外に定める事由に起因する損害の場合は、この限りではない。

第7条(保証金)

1. 乙は、本約款に基づく甲の債務履行を担保するため、甲に対し保証金を要求することができる。甲は、乙の要求があれば、その申し出る額の保証金を乙に預託する。この保証金に利息は付さない。
2. 乙は、甲に第23条1項各号の一つに該当する事由が生じたときは、保証金をもってレンタル料を含む甲の乙に対するすべての債務の弁済に充当できる。

第8条(物件の引渡し、免責)

1. 甲が乙から物件の引渡しを受けたときは、乙は甲に対して納品書又は納品伝票を交付し、甲は借り受けた物件について乙の納品書又は納品伝票に署名し乙に交付する。
2. 乙は、レンタル期間の開始日に甲に物件を引き渡さなければならない。
3. 物件の引渡しは、原則として乙の事業所内とする。
4. 前項以外の場所にて物件の引渡しを行う場合は、それに要する一切の費用は甲の負担とする。
5. 乙は、物件の引渡しのため、甲の現場内に立ち入る際は甲の指示に従う。
6. 物件の搬入・運送・積み降ろしなどに伴う事故は、甲が自ら行った場合又は甲が乙以外に依頼した場合は甲の責任とし、乙がこれを行った場合は乙の責任とする。
7. 乙は、地震、津波、噴火、台風及び洪水等の自然災害、電力制限、輸送機関事故、交通制限、甲の従業員ないし第三者との紛争又は第三者からの妨害、その他乙の責に帰さない事由により、物件の引渡しが遅滞、あるいは引渡し不能となった場合、その責を負わない。

第9条(物件の検収)

1. 甲は、物件受領後直ちに、乙が発行する納品書又は納品伝票並びに法令に定められた諸資料記載の内容に基づき物件の規格・仕様・性能・機能及

び数量等について検収をし、物件に瑕疵がないことを確認する。

2. 甲は、物件の不適合・不完全・不足、その他瑕疵等を発見した場合、直ちに乙に連絡する。乙が甲の連絡を受けた場合は、乙の責任において物件を修理又は代替の物件を引渡す。

第10条(担保責任)

1. 乙は、甲に対して引渡し時において物件が正常な性能を備えていることのみを担保し、甲の使用目的への適合性については責任を負わない。なお、引渡し後、直ちに物件の性能の欠陥につき通知がなかった場合、物件は正常な状態で引き渡されたものとする。
2. 物件のレンタルに関し、乙の責に帰すべき事由によって乙が甲に対して損害賠償責任を負う場合、個別契約におけるレンタル料相当額を上限とし、現に甲が支出した直接損害に限るものとする。
3. 物件の不具合等に起因して甲又は第三者に生じた間接損害、特別損害、結果的損害(工事の遅れ、手待ち、得べかりし利益、滅失利益、機会損失等)については、乙はその責を負わない。

第11条(物件の保守・管理、月次点検)

1. 甲は、物件の引渡しから返却が完了するまでの間、物件の使用、保管にあたっては善良なる管理者として、物件本来の用法、能力に従って使用し常に正常な状態を維持管理する。
2. 甲は、物件の使用前には、必ず取扱方法を確認し、作業開始前には必ず始業点検を行い必要な整備を実施しなければならない。
3. 物件の保管、維持及び保守に関する費用は、全て甲の負担とする。
4. 月次点検及び自主点検などを必要とする物件については、甲の責任と負担でこれを行う。乙がこれを行った場合はそれに要した費用を甲は乙に支払う。
5. 甲は、物件の設置、保管、使用によって第三者に損害を与えたときは、自己の責任において解決し、乙は一切の責を負わない。

第12条(物件の検査)

乙は、あらかじめ甲に通知し、レンタル中の物件の使用場所において、その使用方法並びに保管状況を検査することができる。この場合、甲は、積極的に協力しなければならない。

第13条(禁止事項)

1. 甲は、物件を第三者に譲渡し又は担保に供するなど、乙の所有権を侵害する行為をしてはならない。
2. 甲は、物件の操作・取り扱いを有資格者以外に行わせてはならない。
3. 甲は、乙の書面による承諾を得なければ次の各号に定める行為をすることはできない。
 - (1)物件に新たに装置・部品・付属品等を付着させること、又は既に付着しているものを取り外すこと
 - (2)物件の改造、あるいは性能・機能を変更すること
 - (3)物件を本来の用途以外に使用すること
 - (4)物件を、当初に納入した場所より他へ移動させること
 - (5)個別契約に基づく賃借権を他に譲渡し、又は物件を第三者に転賃すること
 - (6)物件について、質権・抵当権・譲渡担保権・その他一切の権利を設定すること
 - (7)物件に表示された所有者の表示や標識を抹消、又は取り外すこと

第14条(環境汚染物質下での使用禁止)

1. 甲は、放射能、アスベスト等の有害物質、病原体、その他の環境汚染物質等(以下「汚染物質等」という。)の環境下で物件を使用しない。ただし、人命に係わる等の緊急事態においては、甲乙協議のうえ、合意した場合は、この限りでない。
2. 物件に汚染が生じた場合、甲は当該汚染物質等の除去又は廃棄処分を直ちに行うものとし、乙が甲に代わって行うことにより費用が発生した場合は、甲がこれを負担する。
3. 汚染された物件が返還された結果、乙又は第三者の生命、身体及び財産に損害が生じた場合、甲が一切の責任を負わなければならない。

第15条(通知義務)

1. 甲及び乙は、次の各号のいずれかに該当する場合には、その旨を相手方に速やかに連絡すると同時に書面でも通知する。
 - (1)レンタル期間中の物件について盗難・滅失或いは毀損が生じたとき
 - (2)住所を移転したとき
 - (3)代表者を変更したとき
 - (4)事業の内容に重要な変更があったとき
 - (5)レンタル期間中の物件につき、第三者から強制執行、その他法律的・事実に侵害があったとき
2. 物件について第三者が乙の所有権を侵害するおそれがあるときは、甲は自己の責任と負担で、その侵害防止に努めるとともに、直ちにその事情を書面で乙に通知する。

第16条 (個別契約満了時の措置と物件の返還)

1. 個別契約満了時、甲は直ちに物件を乙の事業所内へ返還する。乙は、物件の返還を受けると同時に甲に受領書又は引取伝票を交付する。
2. 返還に伴う輸送費及び物件の返還に要する一切の費用は、甲の負担とする。
3. 物件の返還は、甲乙双方の立ち会いのうえ行うこととする。ただし、甲が立ち会うことが出来ない場合、乙の検収に異議を申し立てることができない。
4. 物件の返還は貸し出し時の状態での返還とする。返還時に毀損、汚損、欠品等が認められる場合、甲の責任において原状に復するか、または甲はその費用(修理費、清掃費等)を乙に支払う。

第17条 (物件についての損害補償)

1. 地震、津波、噴火、台風及び洪水等の自然災害、塩害、薬品、金属粉及びガスその他原因の如何を問わず、甲にレンタル中の物件に損害又は損傷、滅失、盗難等が発生した場合、甲は本契約に定める義務を免れない。
2. 物件の損傷に対して乙が修理を行った場合、甲はその修理費相当額を乙に支払う。
3. 乙の許可無くバイオ燃料等指定外の燃料を使用し物件が損傷した場合、甲はその一切の修復費用を乙に支払う。
4. 物件の滅失、盗難等により乙の所有権を回復する見込みがない場合、若しくは物件返却時の検収において物件の損傷が著しく修理不能の場合、甲は物件の再調達価格相当額を乙に支払う。
5. 物件の修理並びに再調達に時間を要する場合、甲は休業損害に相当した補償金を乙に支払う。

第18条 (反社会的勢力等への対応)

乙は、甲が次の各号のいずれかに該当する場合、契約の拒絶及び解除をすることができる。

- (1) 暴力団等反社会的勢力であると判断したとき
- (2) 取引に関して脅迫的な言動又は暴力を用いたとき、若しくは乙の信用を毀損し業務を妨害したとき
- (3) 乙の従業員その他の関係者に対し、暴力的要求行為を行い、あるいは不当な負担を要求したとき

第19条 (不返還となった場合の損害賠償及び措置)

1. 甲は、不返還により発生した乙の全ての損害について賠償する責を負う。
2. 乙は、個別契約満了又は第23条に基づく契約解除にもかかわらず甲が物件を返還しない場合、一般社団法人日本建設機械レンタル協会に報告し、不返還者リストに登録すると共に、必要な法的措置をとる。

第20条 (個人情報の利用目的)

1. 乙が甲又は甲の指定する者の個人情報を取得し、利用する目的は次のとおりとする。
 - (1) 第2条の個別契約の締結に際し、甲に関する本人確認及び審査等を行うため
 - (2) 物件が不返還になった場合に、前条第2項の措置を行うため
2. 前項各号に定める目的以外に甲又は甲の指定する者の個人情報を取得する場合、乙は、あらかじめその利用目的を明示する。

第21条 (個人情報の登録及び利用の同意)

1. 甲又は甲の指定する者は、次の各号のいずれかに該当する場合、乙が取得した個人情報が、一般社団法人日本建設機械レンタル協会に7年を超えない期間、登録及び利用されることに同意する。
 - (1) 物件使用に関し、甲又は甲の指定する者の違反行為により、その結果乙に行政処分が科せられたとき
 - (2) 物件使用に関し、甲又は甲の指定する者が度重なる行政処分を受けたとき
 - (3) 物件使用に関し、捜査機関による捜査が開始されたと乙が認識したとき
 - (4) 物件の不返還があったとき
 - (5) レンタル料金の不払い及び支払い遅延があったとき
2. 前項の情報は、一般社団法人日本建設機械レンタル協会に加入する会員であるレンタル業者によって契約締結の際の審査のために利用される。

第22条 (保険)

1. 乙は自動車登録番号標付き車両については、自賠責保険及び自動車保険(対人・対物・搭乗者)に、その他の物件に関しては賠償責任保険に加入する。なお、保険料はレンタル料に含む。
2. 前項の保険においては、地震、津波、噴火等の自然災害、甲の故意又は重大な過失その他の各保険契約に関する保険約款の免責条項に定める事由に起因する損害は填補されない。
3. 甲は、保険事故が発生したときは、事故の大小に関わらず、法令上の処置をとると共に直ちにその旨を乙に通知し、乙の指示に従って必要な一切の書類を速やかに乙に提出する。

第23条 (契約の解除)

1. 個別契約満了時、甲は直ちに物件を乙の事業所内へ返還する。乙は、物件の返還を受けると同時に甲に受領書又は引取伝票を交付する。

2. 返還に伴う輸送費及び物件の返還に要する一切の費用は、甲の負担とする。
3. 物件の返還は、甲乙双方の立ち会いのうえ行うこととする。ただし、甲が立ち会うことが出来ない場合、乙の検収に異議を申し立てることができない。
4. 物件の返還は貸し出し時の状態での返還とする。返還時に毀損、汚損、欠品等が認められる場合、甲の責任において原状に復するか、または甲はその費用(修理費、清掃費等)を乙に支払う。

第24条 (契約解除の措置)

1. 甲は、前条により乙から物件の返還請求があった場合、直ちに乙の事業所内へ返還する。
2. 甲が物件の即時返還をしない場合、乙は物件の保管場所に立ち入り回収し、損害ある場合は甲はその損害を負担する。
3. 返還、回収に伴う輸送費その他一切の費用は、甲の負担とする。
4. 甲は、返還の際、物件の損傷、その他原状と異なる場合、その修理費用を負担する。
5. 物件の返還は、甲及び乙立会いで行い、甲がこれに立会わない場合、乙の検収結果に異議なきものとする。
6. 甲は、物件の返還が完了するまで、本約款に定められた義務を履行しなければならない。
7. 契約解除により、甲が損害を被ることがあっても、乙は全て免責とする。

第25条 (中途解約)

1. 個別契約期間中における中途解約は認めない。ただし、甲が特別の事由により申し入れ、乙が妥当と認めた場合はこの限りではない。
2. 前項において解約が認められた場合、甲は直ちに第16条の規定に基づく手続を履行する。

第26条 (解約損害金)

第23条及び第25条により、物件が返還された場合は、甲はあらかじめ取り決めた損害金を支払う。ただし、取り決めのない場合は甲乙協議のうえ損害金を定める。

第27条 (遅延損害金)

甲は、この約款に基づく金銭の支払いを怠ったとき、又は乙が甲のために費用を立替払いした場合の立替金の償還を怠ったときは、甲は、支払うべき金額に対し支払期日の翌日又は立替払日からその完済に至るまで、年14.6%の割合(年365日の日割計算)による遅延損害金を乙に支払う。

第28条 (秘密の保持)

甲及び乙は、レンタル契約に伴い知り得た一切の情報を、契約終了後も他に漏らしてはならない。

第29条 (連帯保証人)

甲は、乙が要求する場合には連帯保証人を付けなければならない。連帯保証人は甲と連帯して契約上の義務を負う。

第30条 (公正証書)

甲及び連帯保証人は、乙から請求があった場合、いつでも契約について強制執行認諾条項を付した公正証書を作成することに同意し、その費用は甲の負担とする。

第31条 (専属的合意管轄)

レンタル契約に基づく甲及び乙間の紛争に関しては、乙の本店又は支店所在地を管轄する裁判所を第一審の裁判籍とする。

第32条 (補則)

本約款及び個別契約に定めなき事項については、甲及び乙は誠意をもって協議し解決する。

以上

2020年4月1日改訂

会社概要

会社名	軌陸車テック株式会社
本社	〒399-0033 長野県松本市笹賀5652-87 TEL 0263-50-5156 FAX 0263-50-5157
代表者	代表取締役社長 矢倉 陵太郎
設立	1995年1月
資本金	9,500万円
事業内容	鉄道用車両(軌陸車)の製造・販売・レンタル・開発・整備
取引銀行	八十二銀行村井支店 長野銀行本店 商工組合中央金庫松本支店 三井住友銀行諏訪支店
主要取引先 (敬称略)	J R各社 私鉄各社 株式会社カナモト 株式会社交通建設 サコス株式会社 シーエヌ建設株式会社 四国開発建設株式会社 四国電設工業株式会社 新生テクノス株式会社 仙建工業株式会社 第一建設工業株式会社 鉄建建設株式会社 東鉄工業株式会社 株式会社ドウデン 日本電設工業株式会社 日本リーテック株式会社 西日本電気システム株式会社 東日本電気エンジニアリング株式会社 名工建設株式会社 ユニオン建設株式会社 京王建設株式会社 北海道軌道施設工業株式会社 他
資格登録	自動車分解整備事業 北陸信越運輸局 長運整第206号 検査業者登録 長野労働局 長195号 自家用自動車有償貸渡許可 長陸輸第994号 ISO9001 財団法人日本品質保証機構 JQA-QM7055 古物商許可 長野県公安委員会 第481321100033号 建設業許可 長野県指令2建政第2-367号

代表取締役社長 矢倉 陵太郎

取締役副社長 佐々木 剛

常務取締役 森下 潔

取締役営業部長 田中 芳雄



経営理念

鉄道工事業界の機械化作業の安全と効率を提案する企業として社会に貢献します

行動指針

1. 安全第一、安心した作業に努めます
2. 品質向上を計り信頼される製品を提供します
3. 会社資産を適正に使用・管理し、公私の区別を明確にします

沿革

1995年	1月	株式会社軌陸車レンタル 設立
1998年	4月	名古屋営業所 設置
2001年	9月	ISO9001認証取得
2003年	8月	九州営業所 設置
2004年	1月	東京営業所 設置
2005年	12月	OEM軌陸車の販売開始
2007年	2月	自社製RT型軌道走行装置開発に着手
2007年	3月	軌陸車テック株式会社に商号変更
2007年	11月	本社及び工場を松本市空港東に移転
2009年	6月	RT型軌陸三転ダンプ完成
2009年	12月	RT型軌陸9.9mバケット式高所作業車完成
2010年	3月	資本金2,000万円に増資
2010年	5月	資本金2,300万円に増資
2010年	10月	RT型軌陸2.9 t 吊自積載クレーン完成
2010年	11月	第1回鉄道技術展に出展
2011年	8月	仙台営業所 設置
2012年	4月	資本金4,000万円に増資
2013年	3月	仙台営業所移転および東北営業所に名称変更
2013年	7月	RT型軌陸2.9 t 吊大型自積載クレーン完成
2013年	9月	RT型軌陸4.9 t 吊トラッククレーン完成
2013年	11月	サコス(株)に業務提携による九州・中国地方のレンタル営業権を譲渡。 サコス(株)より2,000万円の出資を受け資本金7,000万円に増資。
2014年	1月	本社及び工場を松本市笹賀に移転
2014年	4月	秋田出張所 設置
2015年	2月	隣接土地建物購入により本社工場敷地拡大
2016年	2月	本社事務所機能敷地内移転
2016年	3月	東北営業所 業務拡大による仙台市内へ移転
2016年	4月	新潟出張所 設置
2016年	8月	東海営業所を移転し、新たに東海出張所として発足
2017年	12月	盛岡出張所 設置
2018年	2月	資本金9,500万円に増資
2018年	4月	北海道出張所 設置
2018年	5月	東海営業所 移転および東海出張所に名称変更
2020年	3月	東京営業所 業務拡大により移転
2021年	1月	建設業許可取得
2021年	5月	横浜ヤード 設置
2022年	4月	横浜ヤード 業務拡大により横浜出張所へ名称変更
2022年	5月	横浜出張所 業務拡大により敷地拡張
2023年	2月	新潟出張所 業務拡大により移転拡張
2024年	4月	事業拡大により下記拠点の名称を変更 秋田出張所→北東北営業所 東北営業所→南東北営業所 横浜出張所→関東営業所 新潟出張所→信越営業所

緊急時・異常時の
サポートサービス

お電話にて復旧手順や操作方法の確認等、わかりやすくサポート。
状況に応じて最寄りのサービスマンを手配します。

24時間カスタマーサポート

フリーダイヤル

関東・甲信越
東海

0120-706-620

北東北

0120-915-831

南東北

0800-800-7453

平日営業時間外
休日・祝祭日

- ・ご使用地域によっては当日のサービスマン手配が出来ない場合がございます。
- ・弊社の受付状況や交通事情等により、現地到着に時間がかかる場合もございます。
- ・電話回線の保守及びお問い合わせ状況等によって、対応できない場合がございます。
(その場合は、別途車両に表示されております緊急連絡先)ステッカーをご活用ください。
- ・サービスマン手配の場合は、別途費用がかかる場合がございます。
- ・上記フリーダイヤルは、通常のお問い合わせは対応し兼ねますのでご了承ください。

指定工場・協力工場一覧

地域	指定工場名	郵便番号	住所	連絡先
北海道	(株)滝川自工 札幌工場	〒003-0001	札幌市白石区東札幌一条4-1-39	011-811-2165
	(株)滝川自工 西工場	〒063-0835	札幌市西区発寒15条3-2-18	011-661-2165
	(株)西里車輛	〒049-0121	北斗市久根別5-102-56	0138-74-4070
	日東自動車工業(株)	〒041-0812	函館市昭和3-23-11	0138-41-3261
	(株)丸金金田自動車 大型事業部	〒071-8121	旭川市末広東一条12-1-3	0166-57-9911
	エラ自動車工業(株)	〒059-0033	登別市栄町2-10-1	0143-86-6113
	日本キャタピラー合同会社 釧路営業所	〒084-0905	釧路市鳥取南5-1-17	0154-51-4111
青森	森山ディーゼル(株)	〒038-0001	青森市新田3-11-1	017-766-1344
	(株)中才自動車修理工場	〒030-0901	青森市港町3-10-20	017-741-4351
	(株)サイガミ重機工業	〒031-0023	八戸市大字是川字中里山野12-2	0178-71-8888
秋田	(協)三交モータース商会 登木自動車工場	〒010-0962	秋田市八橋大畑2-12-49	018-864-3511
	(株)秋田重車輛	〒016-0171	能代市河戸川字下大須賀55	0185-52-5395
	コマツ秋田(株)	〒010-0942	秋田市川尻大川町9-48	018-865-1333
	(有)上等自動車	〒018-5741	大館市比内町達子字相善廻120-3	0186-55-0815
岩手	宮城自動車工業(株) 盛岡工場	〒020-0403	盛岡市乙部五地割303	0196-96-2626
	(有)松橋自動車整備工場	〒028-1101	上閉伊郡大槌町吉里吉里1-101-6	0193-44-2133
宮城	NX商事(株) 仙台工場	〒983-0002	仙台市宮城野区蒲生字町3-1(40B-1-4L)	022-385-6996
	宮城車体(株)	〒983-0034	仙台市宮城野区扇町4-3-40	022-236-8181
山形	荘内自動車工業(株)	〒998-0832	酒田市両波羽町1-6	0234-23-5855
福島	東北自興(株)	〒960-8153	福島市黒岩字浅井72-1	024-546-7193
	(有)福島自動車板金工業	〒971-8125	いわき市小名浜島字駄古多1	0246-58-2985
	会津乗合自動車(株)	〒965-0037	会津若松市中央3-9-7	0242-24-6621
	澤田重機整備工場	〒975-0021	相馬市原町区金沢字堤下397-1	0244-22-0692
茨城	ハタミ特装(株)	〒319-0323	水戸市鯉淵町5509-11	029-259-6637
新潟	(株)安田工作所	〒950-0954	新潟市中央区美咲町2-3-19	025-283-3351
	(株)田中自動車修理工場	〒940-1151	長岡市三和2-9-32	0258-32-2292
	(株)サカイ綜合自動車	〒950-0806	新潟市東区海老ヶ瀬45-1	025-275-4145
	(株)テッコ横山	〒946-0011	魚沼市小出島74	025-792-1300
富山	新光モータース(株) 呉羽本郷営業所	〒930-0108	富山市本郷中部98-2	076-434-9166
東京	城南モーターサービス(株)	〒157-0073	世田谷区砧1-18-28	03-3417-3221
	(株)立川ヂーゼルオートサービス	〒192-0032	八王子市石川町2972-4	042-645-1421
千葉	サトウ自動車工業(株)	〒261-0002	千葉市美浜区新港222-7	043-242-5631
埼玉	志村自動車(株)	〒338-0824	さいたま市桜区上大久保1006-1	048-852-8836
	丸八重整備(株) 安城工場	〒446-0007	安城市東栄町6-6-8	0566-97-0311
愛知	丸八レンタリース	〒447-0068	碧南市荒居町5-94-1	0566-48-0108
	(株)庵田自動車商会 和歌山工場	〒640-8411	和歌山県和歌山市梶取48-1	073-452-1111
広島	(有)共立自動車商会	〒733-0833	広島市西区商工センター	082-277-5800
香川	花園特殊車輛(株)	〒761-0101	高松市春日町1709-6	087-843-3336
愛媛	重田自動車整備(株)	〒793-0003	西条市ひうち字東ひうち18-19	0897-53-1313
	NX商事(株) 松山工場	〒791-0834	松山市富久町393-3	089-973-2111
福岡	西鉄エムテック(株) 北九州工場	〒803-0801	北九州市小倉北区西港町10-5	093-581-4681
	NX商事(株) 福岡工場	〒813-0013	福岡市東区香椎浜ふ頭3-2-6	092-663-5400
熊本	(株)新星工業	〒861-8011	熊本市東区鹿嶋瀬町360-11	096-285-7530

営業所案内

本社

〒399-0033
長野県松本市笹賀5652-87
TEL 0263-50-5156
FAX 0263-50-5157



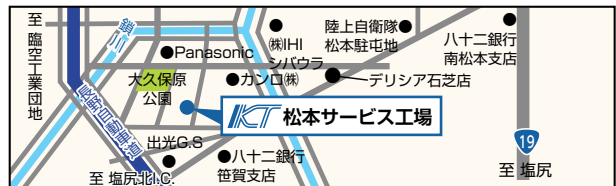
松本テストレー

〒390-1132 長野県松本市空港東8777



松本サービス工場

〒399-0033 長野県松本市笹賀5652-87
TEL 0263-50-6503 FAX 0263-50-6504



北海道出張所

〒041-0806 北海道函館市美原2丁目7-21 万勝ビル MIRAI BASE
TEL 080-7756-8899



北東北営業所

〒010-0144 秋田県秋田市下新城岩城字上向24-1
TEL 018-827-6541 FAX 018-827-6542



盛岡出張所

〒020-0402 岩手県盛岡市黒川22地割7-1 103
TEL 019-601-4081 FAX 019-601-4082



南東北営業所

〒983-0013 宮城県仙台市宮城野区中野字寺前77-1
TEL 022-762-7351 FAX 022-762-7352



信越営業所

〒950-0841 新潟県新潟市東区海老ヶ瀬1012
TEL 025-278-8733 FAX 025-278-8743



東京営業所

〒144-0052 東京都大田区蒲田4-42-1 Kf蒲田第一ビル1F
TEL 03-6424-8597 FAX 03-6424-8598



関東営業所


〒221-0863 神奈川県横浜市神奈川区羽沢町字具行599番1
TEL 045-520-3857 FAX 045-520-3858



東海出張所

〒485-0013 愛知県小牧市新町2-9
TEL 0568-48-1336 FAX 0568-48-1337



 軌陸車テック株式会社

本社 〒399-0033 長野県松本市笹賀 5652-87
TEL.0263-50-5156 FAX.0263-50-5157

<http://kirikutech.jp/>

表紙協力



株式会社関水金属

TGW
TSUGAWA

製 津川洋行

他